



# PRIVACIÓN DEL DOMINIO DE BIENES DE ORIGEN ILÍCITO

Malcon Eduardo Guzmán Valladares

# JUSTIFICACIÓN

Se estiman las ganancias del Crimen Organizado en el orden del 2,3 a 5,5 por ciento del PIB mundial.

Se considera que aproximadamente el 70 % de las ganancias ilícitas son lavadas en los circuitos financieros.

Menos del 1% de las ganancias ilícitas logra ser recuperado a través de comiso o privación de dominio.

\*Informe UNODC : “Estimando los flujos financieros ilícitos del tráfico de drogas y otros delitos transnacionales” (2.011)

Los bienes que no son objeto de comiso, de privación de dominio o recuperados, terminan cumpliendo cualquiera de estos propósitos:

- Corrupción de las instituciones públicas y privadas
- Fuente de violencia para mantener un status quo
- Reducción de las actividades productivas lícitas
- Eliminación de empresas lícitas del sector privado legal
- Riesgo de desestabilización de las economías legales

- ❑ Sistemas políticos democráticos en riesgo
- ❑ Desigualdades sociales
- ❑ Desconfianza en los sectores financieros
- ❑ Formación de burbujas inflacionarias



Las dimensiones que ha alcanzado el poderío económico de las organizaciones criminales, pone en evidencia las enormes falencias que tienen nuestros sistemas jurídicos

Tradicionalmente los aspectos patrimoniales del delito son tratados como asuntos intrascendentes o secundarios.

La problemática de las ganancias ilícitas no se puede encasillar el tema criminal como un simple problema penológico, pues éste irrumpe en ámbitos normativos, sociales, económicos y culturales de un país.

Los actos de criminalidad organizada son típicas conductas de motivación económica y constituye el principal obstáculo para el desarrollo de un país.

Es el principal carburante de la anti-cultura de la ilegalidad; Arruina la competitividad de los mercados sanos e impone sobrecostos a la inversión lícita.

Paradójicamente los Estados han reaccionado mediante el aumento de penas en el sistema penal, sin tener presente que existen otras medidas que pueden ser menos lesivas a derechos fundamentales pero más efectivas para combatir el crimen.



# DERECHO A LA PROPIEDAD PROPIEDAD



Malcon Eduardo Guzmán Valladares

# DERECHO A LA PROPIEDAD

El artículo 103 de la Constitución de la República reconoce, fomenta y garantiza la existencia de la propiedad privada, agregando en el artículo 106 que *“nadie puede ser privado de su propiedad sino por causa de necesidad o interés público calificados por la ley o por resolución fundada en ley”*.

Debe entenderse por Propiedad todos aquellos intereses que el hombre/mujer aprecia fuera de sí mismo, de su vida y de su libertad y que son susceptibles de apropiación.



El derecho a la propiedad privada se ejerce mediante los derechos reales, los cuales son (art. 610 Código Civil):

- |                      |                  |
|----------------------|------------------|
| □ Dominio            | Posesión         |
| □ Usufructo          | Uso y Habitación |
| □ Hipoteca           | Prenda           |
| □ Servidumbre Activa | Herencia         |

**Código Civil.- Artículo 613.** Se llama dominio o propiedad el derecho de poseer exclusivamente una cosa y gozar y disponer de ella, sin más limitaciones que las establecidas por la ley o por la voluntad del propietario.

Declaración Universal de los Derechos Humanos

Art. 17.- Derecho a la Propiedad

Garantía de protección universal al derecho a la propiedad que recae solo en aquella lícitamente adquirida.

El trabajo lícito, el desarrollo de la libre empresa, el respeto al derecho ajeno, etc.. Son reglas para acceder a la propiedad de manera legítima.

# PRINCIPIO DE LÍCITUD

El enriquecimiento debe tener causa.

Principio de validez sustancial de los actos jurídicos: origen lícito y justo título.

Nadie puede sacar provecho de su propio dolo, culpa o fraude.

La protección constitucional del derecho de propiedad dependerá de la validez del acto de adquisición del derecho/causa, objeto lícito.

(Nulidad ab initio).

# PRINCIPIO DE IGUALDAD

- Igualdad en el acceso al derecho de propiedad.
- Igualdad en el Reconocimiento de las garantías de protección



La privación de dominio como instituto, no puede partir jamás de un concepto de propiedad como derecho fundamental absoluto, pues al estar limitada por la función social, el orden público y el bien común, se adhiere a la Teoría de los Límites Inmanentes de los Derechos Fundamentales.

Por esta razón, la Privación de Dominio no genera ninguna limitación injusta al citado derecho, pues tan solo constituye la consecuencia jurídica que el Estado debe imponer, en su función de garante del orden social justo, cuando dichos límites se rebasan ilícitamente.

La privación de dominio reafirma los presupuestos de validez de la propiedad privada *'con arreglo a la ley'*: causa lícita-objeto lícito.

La privación de dominio se desarrolla dentro de los límites razonables de protección constitucional a la riqueza lícita.





Por lo tanto, la protección constitucional al derecho a la propiedad no procede cuando la propiedad es obtenida a través de la lesión de bienes jurídicos o es destinada para la realización de actividades ilícitas

El Estado se encuentra plenamente legitimado para limitar o privar el dominio de un bien obtenido ilícitamente o destinado a actividades ilícitas, y recomponer así el orden social quebrantado con las actividades ilícitas.





# FORMA DE OBTENCIÓN/RECUPERACION DE BIENES ILÍCITOS

Malcon Eduardo Guzmán Valladares

# FUNDAMENTO

- ❑ Convención de las Naciones Unidas Contra el Tráfico Ilícito de Estupefacientes y Sustancias Sicotrópicas, Viena,1988.
- ❑ Convenio sobre blanqueo, detección, embargo y confiscación de los productos de un delito, Estrasburgo,1990.
- ❑ Convención de las Naciones Unidas contra la Delincuencia Organizada Transnacional, Palermo,2000.
- ❑ Convención de las Naciones Unidas contra la Corrupción, Mérida, 2003.

# FUNDAMENTO

Convención de las Naciones Unidas contra la Corrupción suscrita en Mérida en el año 2003.

Artículo 54, numeral 1° literal C, *“Considerará la posibilidad de adoptar las medidas que sean necesarias para permitir el decomiso de esos bienes sin que medie una condena, en casos en que el delincuente no pueda ser enjuiciado por motivo de fallecimiento, fuga o ausencia, o en otros casos apropiados.”*



# FORMA DE OBTENCIÓN/RECUPERACION DE BIENES ILÍCITOS

Elimina la filigrana digital ahora

19

Malcon Eduardo Guzmán Valladares

- Demandas de Origen Civil, en donde el Estado de Honduras figure como Demandante;
- Comiso como consecuencia de declaratoria de responsabilidad penal, después de un proceso penal;
- Demanda civil derivada de la declaratoria de responsabilidad penal, donde el Estado de Honduras figure como Demandante;
- El Comiso Anticipado
- Procesos de Privación de Dominio

# DEMANDAS CIVILES.- LIMITES

Deben de ser Demandas Declarativas de la Obligación para después proceder a la recuperación de los bienes;

Se basan en *Actio In Personam*: Reclamamos frente a quién está obligado con el demandante, como consecuencia de un contrato o un delito;

El éxito de la demanda depende en demostrar que la persona natural o jurídica demandada ha incurrido responsabilidad civil;



# COMISO PENAL

Instituto Propio del Derecho Penal que dado su carácter Ad Personal presenta una relación directa entre el bien con al responsabilidad penal del titular de derechos

Su naturaleza es punitiva, razón por lo cual solo procede sobre bienes de propiedad del penalmente responsable.



# COMISO PENAL.- LIMITES

- La muerte de la persona acusada extingue la acción penal;
- La prescripción de la acción penal impide su pronunciamiento;
- Es obligatorio la observancia de fueros, inmunidades y antejuicios;
- No existe comiso en caso de medidas desjudicializadoras del proceso penal;
- Solo recae en contra de las personas encontradas responsables de un ilícito penal;
- No procede contra frutos o rendimientos de los bienes

# ESQUEMA DEL COMISO

Actividad Delictiva

Bienes

Titular  
Penalmente  
Responsable

- Producto
- Objeto
- Medio
- Instrumento
- Mezclados
- Equivalentes

# DEMANDA CIVIL DERIVADA DE RESPONSABILIDAD PENAL

Además de los límites del comisa se le adiciona:

- No es posible ordenar medidas precautorias sino hasta 10 antes de la presentación de la demanda;
- La cuantía de la responsabilidad civil pende de la extensión del daño penal comprobado en el proceso;



# COMISO ANTICIPADO

Comiso Definitivo, sin necesidad de condena penal, cuando se acredite el origen ilicitud del bien en relación con el delito acusado y la persona acusada no pudiese ser enjuiciada por:

- Fallecimiento;
- Fuga;
- Prescripción;
- cuando el imputado hubiere reconocido la procedencia o uso ilícito de los bienes; o
- cualquier otro motivo de suspensión o extinción de la acción penal.

# COMISO ANTICIPADO

LIMITES: Requiere que se haya comprobado el origen ilícito de los bienes o el hecho material con el que están vinculados y una imposibilidad de juzgar a las personas imputadas en tales delitos o que éstas hubieran reconocido la ilicitud del origen de los bienes o su uso ilícito.

Se aplica a los bienes que sirven como instrumento del delito o que constituyen su producto o provecho, y a los efectos relacionados con aquél.



# DERECHO COMPARADO.- COMISO ANTICIPADO

1. Paraguay Comiso Autónomo.- Ley 4.575 de 2012
2. España Comiso Ampliado.- Ley Orgánica 5 de 2010
3. Panamá Proceso Para La Decisión Anticipada De La Situación Jurídica De Bienes Aprehendidos.- Ley 34 de 2010
4. Argentina Decomiso Sin Condena -Ley 26.683 de 2011

# PRIVACIÓN DE DOMINIO

## CONCEPTO

**DOMICILIO DE BIENES ILÍCITO:** Pertenece de bienes cuya posesión no tiene justificación económica ni legal.

## OBJETIVO

Lograr la legítima protección del interés público, en beneficio de la sociedad, el bien común y la buena fe, mediante el desapoderamiento de bienes, productos, instrumentos o ganancias, originados, obtenidos o derivados en contravención a la Ley.



# PRIVACIÓN DE DOMINIO

## NATURALEZA

- ❑ Objeto diferente al del proceso penal: origen y destinación ilícita de bienes
- ❑ La conducta penal no es el elemento principal – lo relevante es el origen o la destinación de los bienes (conductas neutras)
- ❑ Prevalencia de las acciones *In Rem* (Acciones Reales para la protección de derechos reales);
- ❑ Sustituye el principio de inocencia, por el de buena fe (Debida Diligencia);

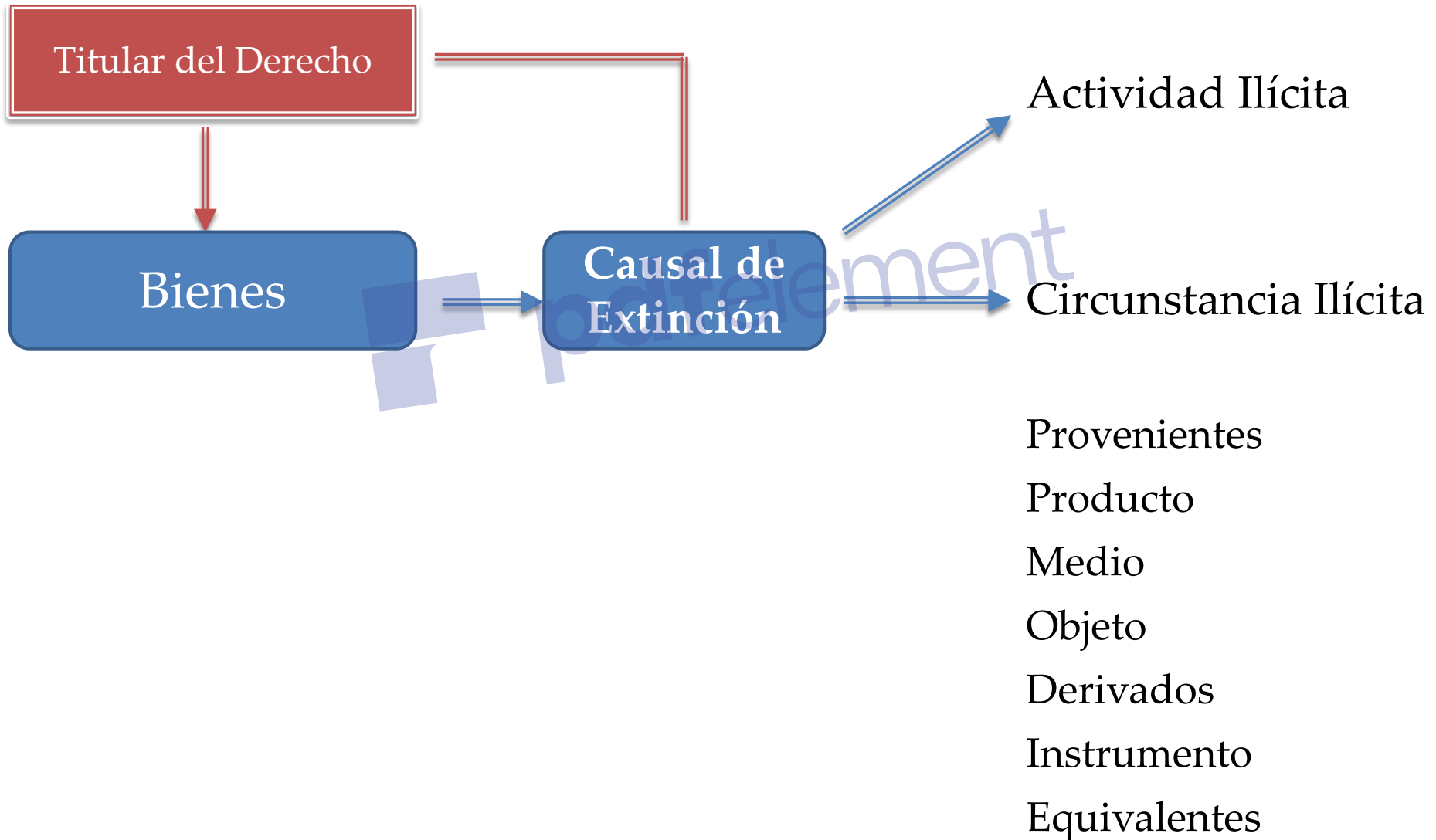
# DERECHO COMPARADO.- PRIVACIÓN DE DOMINIO

1. Ecuador      Acción De Extinción De Dominio.-Ley 793 de 2002
2. México      Leyes De Extinción De Dominio
3. Perú      Proceso Sobre Perdida De Dominio - Decreto Legislativo 1104 De 2012
4. Guatemala      Ley De Extinción De Dominio -Decreto 55 de 2010
5. El Salvador      Ley De Extinción De Dominio -Decreto 534 de 2013

# Ventajas de la Privación de Dominio

- ❑ Como proceso que materializa el principio de supremacía constitucional, al devolver la función social de la propiedad;
- ❑ Instrumento Idóneo para perseguir bienes ilícitos;
- ❑ Herramienta de neutralización de la delincuencia;
- ❑ Herramienta disuasiva del crimen;
- ❑ Herramienta preventiva del delito;
- ❑ Mecanismo de generación de cultura de legalidad;

# ESQUEMA DE LA EXTINCIÓN DE DOMINIO





# LEY DE PRIVACIÓN DE DOMINIO DE BIENES DE ORIGEN ILÍCITO

Elimina la filigrana digital ahora



## ESTUDIO COMO PARTE DEL SISTEMA JURIDICO

Malcon Eduardo Guzmán Valladares

# Ley Sobre Privación Definitiva del Dominio de Bienes de Origen Ilícito

Contenida en el Decreto Legislativo No. 27-2010, de publicada en el Diario Oficial La Gaceta No. 32,239 en fecha 16 de Junio de 2010 y vigente 20 días después de dicha fecha.

Reformada:

- ❑ **Artículo 3, 10, 25:** Mediante Decretos Legislativos 153-2010 del 09 de septiembre de 2010, publicado en el Diario Oficial La Gaceta No. 32,357 el 04 de Noviembre de 2010;
- ❑ **Artículos 22, 24 y 25:** Decreto Legislativo No. 144-2014, del 13 de enero de 2014, publicado en el Diario Oficial La Gaceta No. 33,718 de fecha 30 de abril de 2014.
- ❑ **Artículo 11 (reforma), 11-A, 71-A (adición) 26 (derogado):** Mediante Decreto Legislativo No. 51-2014, del 16 de Julio de 2014, publicado en el Diario Oficial La Gaceta No. 33,484 de 21 de julio de 2014;

# LEYES RELACIONADAS

35

Malcon Eduardo Guzmán Valladares

- Constitución de la República;
- Ley Sobre Uso Indebido y Tráfico Ilícito de Drogas y Sustancias Psicotrópicas;
- Ley Especial contra el Lavado de Activos;
- Ley para la Regulación de Actividades Profesionales No Financieras Designadas;
- Ley Contra el Financiamiento al Terrorismo;
- Ley de Eficiencia en los Ingresos y el Gasto Público;

# REGLAMENTOS RELACIONADOS

- ❑ Reglamento Del Régimen De Obligaciones, Medidas De Control Y Deberes De Las Instituciones Supervisadas En Relación A La Ley Especial De Contra El Lavado De Activos;
- ❑ Reglamento para la Prevención y Detección de los Delitos de Lavado de Activos y Financiamiento al Terrorismo en los Productos que Comercializan las Instituciones de Seguros y Reaseguros;
- ❑ Reglamento para la Prevención y Detección del Lavado de Activos y Financiamiento al Terrorismo en los Mercados de Valores;
- ❑ Reglamento Para La Regulación De Actividades Y Profesiones No Financieras Designadas (Apnfd)
- ❑ Norma Para El Registro De Actividades Y Profesiones No Financieras Designadas;
- ❑ Reglamento para el Funcionamiento de la Fiscalía Especial de Privación Definitiva del Dominio;

# RECURSOS DE INCONSTITUCIONALIDAD

- Sentencia de 01 de Octubre del 2013, en el Expediente No. 706-11.- Acción de Inconstitucionalidad contra los artículos 1, 4, 5, 6, 7,8,10, 11, 32, 33, 34, 36, 42, 52, 53, 80 de la Ley Sobre Privación Definitiva de Dominio de Bienes de Origen Ilícito.
- Sentencia de fecha 04 de febrero de 2015, en el Expediente No. 397-2013.- Acción de Inconstitucionalidad en contra de toda la ley.

**Los argumentos Principales de la Sala de lo Constitucional, en ambos fallos fueron:**

# DEBIDO PROCESO JUDICIAL

*“... La Sala ha dejado sentada su posición en cuanto que el debido proceso [...] encaja en el llamado derecho a la jurisdicción, mismo que no se agota con el solo acceso de las partes al Tribunal, sino que se desarrolla durante toda la secuela del proceso en persecución de la sentencia o resolución que resuelva la pretensión, así pues para que exista la posibilidad de defensa y debido proceso tiene que haber proceso, lo que presupone disponer del acceso al órgano judicial o administrativo para que administre justicia; Es evidente que en el caso que nos ocupa el Decreto 27-2010 no hace sustracción alguna del proceso, con lo cual no se provoca vulneración del debido proceso.”.*

# DERECHO DE DEFENSA

*“No se vulnera su derecho de defensa, toda vez que la propia ley garantiza el derecho de defensa de aquellas personas propietarios de bienes ya sean muebles o inmuebles que se pudiesen ver afectados por las medidas cautelares, puesto que:*

- *1) Los propietarios o sus causahabientes tienen la posibilidad ante la jurisdicción respectiva y en defensa de sus derechos de aportar pruebas, de ser oídos, y de exponer sus argumentos a fin de demostrar el origen lícito de los bienes; y*
  
- *2) No se vulnera el derecho de defensa de los propietarios, puesto que el artículo 38 de la citada ley garantiza que contra cualquier medida cautelar o de aseguramiento el perjudicado podrá hacer uso de los respectivos recursos de reposición y apelación subsidiaria, evidentemente con ello se garantiza el que se pueda recurrir ante una instancia superior en defensa de sus derechos.”.*

# ESTADO DE INOCENCIA

*“El art. 7 de la ley no contraviene el Estado de Inocencia, porque cuando se habla en este último de presunción de ilicitud, esto esta referido a las sospechas e indicios sobre el origen de determinados bienes y que dan pie para iniciar la investigación respectiva, evidentemente la ley da margen al o los propietarios de los bienes bajo sospecha para que puedan acreditar la licitud de los mismos, situación que es compatible con lo apuntado por la **Convención de las Naciones Unidas contra el Tráfico Ilícito de Estupefacientes y Sustancias Psicotrópicas**, que en su artículo 7 señala que cada una de las partes considerará la posibilidad de invertir la carga de la prueba, respecto del origen lícito del supuesto producto u otros bienes sujetos a decomiso, también establece que la implementación de la inversión de la carga de la prueba se harta en la medida en que ello sea compatible con los principios del Derecho Interno.”.*



# IRRETROACTIVIDAD DE LA LEY

*“... No se encuentra que el citado artículo (80), contravenga la norma constitucional; y esto se estima así, ya que dado el carácter objetivo y real de la acción de extinción de dominio se posibilita su aplicación con independencia del momento en que se adquirieron los bienes; acción que únicamente se llevara a cabo cuando concurren las causales de extinción de dominio [...]”*

*“... entendemos que esta regulación excepcional con respecto del tiempo en que se adquirieron bienes de origen ilícito y la acción de extinción de dominio de los mismos tiene que ver fundamentalmente que las actividades ilícitas relacionadas con el crimen organizado atentan de manera inminente contra la estabilidad institucional, la seguridad del Estado o la Convivencia ciudadana, por lo que resulta claro que el artículo sub examine se aplica únicamente a esta variedad de procesos de extinción de dominio.”*

# DERECHO A LA PROPIEDAD PRIVADA

*“... es criterio de esta Sala que los mismos no vulneran el derecho [...] a la propiedad privada*

*[....] el rango constitucional del derecho a la propiedad privada en cuanto a reconocer y garantizar la misma enfrenta unos límites establecidos por el constituyente, esto es que tal derecho pueda ser restringido por causa de “necesidad o interés público”, establecido por la ley; en otras palabras el reconocimiento claro del mismo por nuestra carta magna, debe ser entendido en que su contenido deberá ser establecido por la norma secundaria y en todo caso deberá ser delimitado por la misma.*

*[...] entendemos que el traspaso de bienes a favor del Estado en aquellos casos en que los mismos tienen su origen en ilícitos, no es una negación del derecho a la propiedad privada sino que es el resultado del “interés público”, mismo que debe prevalecer sobre los intereses privados, y cuya justificación es el hecho de que el derecho a la propiedad privada no tiene un contenido ilimitado.”.*

# VETO EJECUTIVO A LAS REFORMAS DE ABRIL DE 2018

Decreto Legislativo No. 30-2018, mediante el cual se pretendía reformar los artículos 3, 4, 5, 6, 10, 11, 12, 20, 21, 24, 33, 37, 38, 41, 42, 55, y 80.

*“Es el parecer del Poder Ejecutivo que si bien la privación de dominio, al igual que las medidas de privación de la libertad en el derecho penal, puede generar alguna tensión entre diferentes derechos constitucionales, esta no debe resolverse a través de una clausula general, modificando la ley y despojándola de su eficacia, en la práctica judicial*

*Este tipo de tensiones entre derechos constitucionales se deben resolver a través de reglas o formulas claras que permitan al operador jurídico hacer el correspondiente examen de razonabilidad o proporcionalidad en cada caso concreto o realizar un ejercicio de “Ponderación sobre la apariencia de mejor derecho”, al momento de resolver sobre la viabilidad o no de imponer una medida cautelar.”*

# COMPETENCIA OBJETIVA



Malcon Eduardo Guzmán Valladares

# Art. 54

## □ ETAPA JUDICIAL:

Serán competentes para conocer del proceso de privación de dominio el Juzgado especial sobre la materia de privación de dominio con competencia nacional.

Para la practica de cualquier diligencia el Juzgado Especializado podrá constituirse como subrogante de cualquier Juzgado de la República (Subrogado).

## □ ETAPA ADMINISTRATIVA

A requerimiento del Ministerio Público, podrá cualquier Juzgado de la República atender las solicitudes de actuación de investigación sobre procesos de privación de dominio.

# JUZGADO ESPECIALIZADO

El Juzgado de Letras de Privación de Dominio fue creado por acuerdo del pleno de la Corte Suprema de Justicia en fecha 21 de Julio de 2010, publicado en el Diario Oficial La Gaceta No. 32,311, en fecha 08 de septiembre de 2010.

Disposiciones de Funcionamiento:

- Juzgado con Competencia Nacional
- Juzgado con asiento en la Ciudad de Tegucigalpa
- Juzgado bajo la competencia de la Corte de Apelaciones del Departamento de Francisco Morazán;

# FUNCIONAMIENTO DEL JUZGADO DE PRIVACIÓN

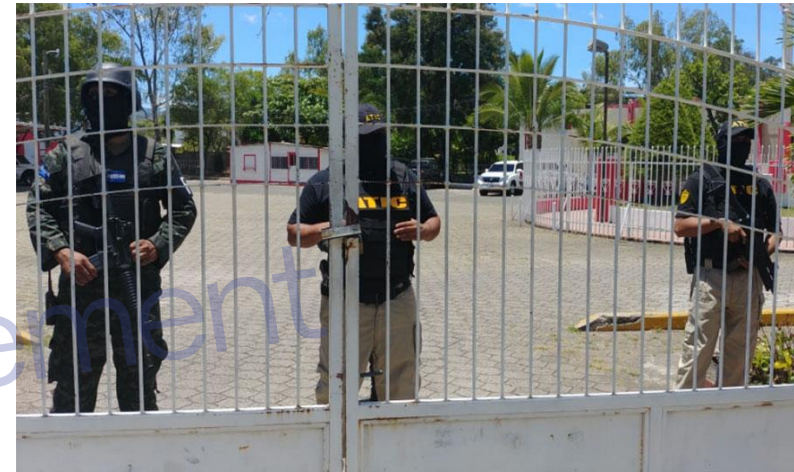
- El 30 noviembre 2010 se crea la plaza del juez de letras de privación de dominio.
- 29 julio 2011 se conforma el equipo completo.
- Le componen 03 Jueces/zas, 1 Secretario General, 03 Secretarios Adjuntos, 01 Receptor, y demás personal auxiliar.
- El 01 de diciembre del 2011 se dicta la primera sentencia



# DATOS ESTADISTICOS

## SENTENCIAS

- ❑ 2 sentencias de agosto a diciembre 2011
- ❑ 22 sentencias en el 2012
- ❑ 18 sentencias en el año 2013
- ❑ 18 sentencias en lo que va del año 2014



## PRETENSIONES

- ❑ 43 sentencias declarando la privación de dominio
- ❑ 06 sentencias improcedentes
- ❑ 11 sentencias declarando de forma parcial la pretensión

## PRIVACIONES (hasta 2014)

- ❑ \$29,185,662.00                      L. 19,153,886.41                      E. 24,450.00 EUROS



# LEY DE PRIVACIÓN DE DOMINIO DE BIENES DE ORIGEN ILÍCITO

Elimina la filigrana digital ahora



## CONTENIDO NORMATIVO

Malcon Eduardo Guzmán Valladares

# ART. 1 Y 2

## OBJETIVO DE LA LEY

Lucha contra la criminalidad organizada.

## OBJETO DE LA LEY

Identificación, localización, recuperación, aseguramiento de bienes o activos y la privación definitiva del derecho de dominio cuando:

- ❑ Sean ganancias de una actividad ilícita
- ❑ Sean producto de actividad ilícita
- ❑ Sean instrumento para una actividad ilícita
- ❑ No tengan causa económica de procedencia
- ❑ No tenga Causa Legal de Procedencia

# Art. 3

## QUE SE DEBE ENTENDER POR ACTIVIDAD ILÍCITA?

Actividad cometida con transgresión a las leyes, tales como:

- Enriquecimiento ilícito
- Lavado de activos
- Narcoactividad
- Terrorismo
- Financiamiento al terrorismo
- Trafico de personas
- Secuestro extorsivo
- La extorsión
- Chantaje
- Delitos de explotación sexual comercial
- Trafico de órganos humanos
- Sicarito
- Etc.

# ART. 4

## CONCEPTO DE PRIVACIÓN DE DOMINIO

Extinción a favor del Estado de bienes, productos, instrumentos o ganancias de actividades contra la ley, o de bienes que no tengan justificación económica o legal de su procedencia; Esto sin contraprestación ni compensación de ninguna naturaleza para quien o quienes ostenten derechos reales.

La Privación de Dominio no afecta los derechos reales de terceros de buena fe.

## **EXTRATERRITORIALIDAD DE LA LEY.- Art. 11**

La Ley será aplicable cuando los bienes se encuentre en el territorio nacional, aun cuando la actividad ilícita de la cual sean producto, hayan servido como instrumento, sean ganancias haya ocurrido fuera del territorio nacional.

## **MONOPOLIO DE LA ACCIÓN DE PRIVACIÓN DE DOMNIO.- Art.16**

La acción de dominio deberá de ser interpuesta ante el Órgano Jurisdiccional por el Ministerio Público

## CARÁCTER IN REM

La acción se dirige sobre bienes o derechos (*in rem*) y no contra personas (*ad personam*).

Las causales se estructuran como circunstancias ilícitas que se predicán de los bienes y no de sus titulares.



## **INDEPENDENCIA DE LA ACCIÓN.- Art. 8**

La ley se aplicara sin distinción a procesos de investigación pendientes, procesos judiciales pendientes o de sentencias condenatorias emitidas en materia penal.

## **PRELACIÓN DE LA ACCIÓN.- Art. 10**

La acción de privación de dominio tiene prelación por sobre cualquier otro proceso judicial, salvo:

- ❑ en los casos de resolución de medidas cautelares de carácter personal en procesos penales
- ❑ Cuando se trate de asunto de la niñez, violencia domestica y que sea urgente resolver.

## **RETROACTIVIDAD DE LA LEY.- Art. 80 (Intemporalidad)**

La privación definitiva del dominio se declarará, en cualquiera que sea la época de la adquisición o destinación ilícita de los bienes, productos, instrumentos o ganancias.

## **DEBIDO PROCESO JUDICIAL.- Art. 39**

- ❑ Derecho de presentar pruebas
- ❑ Derecho de Intervenir en la practica de la prueba;
- ❑ Derecho a un debido contradictorio;



# PRINCIPIOS DEL PROCESO

## **NORMAS ANALOGICAS Y SUPLETORIAS.- Art. 9**

Los procesos de privación de dominio están sujetos exclusivamente a la ley de privación de dominio, y supletoriamente a:

- ❑ Ley Especial de Lavado de Activos
- ❑ Código Procesal Penal
- ❑ Código Procesal Civil
- ❑ (Ley contra el Financiamiento del Terrorismo)



## **PRESUNCIÓN DE ILICITUD.- Art. 7**

Los bienes, productos, instrumentos o ganancias que hayan sido adquiridos o negociados, en cualquier tiempo y que estén sometidos al proceso de privación definitiva de dominio se presumen provenientes de actividades ilícitas.

## **OBLIGACIÓN DE ACREDITAR EL ORIGEN LÍCITO.- Art. 42**

El afectado/a o titular de los derechos reales sobre los bienes, productos o instrumentos sujetos al proceso, deberá de acreditar el origen lícito de éstos, para que no resulten afectados;

## **PRINCIPIO DE LICITUD.-Art. 6**

El dominio que se tiene sobre bienes, productos, instrumentos o ganancias, solamente será reconocido como legal o tenido por lícito cuando el titular del dominio acredite que su derecho tiene como origen por medios compatibles con el ordenamiento jurídico.

Todo negocio o contrato recaído sobre bienes de origen ilícito se considera nulo ab initio.

## **OBLIGACIÓN DE DEBIDA DILIGENCIA.- Art. 6**

Las personas están en la obligación de actuar con la debida diligencia respecto a los antecedentes u origen del bien, al momento de la suscripción de un contrato.

# CARACTERISTICAS DE LA ACCIÓN

## ART. 5

- ❑ De Orden Público: No sujeto a convenciones entre partes;
- ❑ Autónoma e independiente de cualquier otra acción judicial: No pende de otros procesos judiciales, indistintamente su naturaleza;
- ❑ De Naturaleza Jurisdiccional: La decisión solo puede ser adoptada por un órgano jurisdiccional;
- ❑ De Carácter Real: Extingue cualquier derecho real que se tenga sobre el bien
- ❑ De Contenido Patrimonial: Concede derecho de dominio único y preferente al Estado de Honduras;
- ❑ Es indistinta a la persona que actualmente ostente algún derecho real sobre el bien;

# BIENES Y CAUSALES



Malcon Eduardo Guzmán Valladares

# ART. 3

62

Malcon Eduardo Guzmán Valladares

## NATURALEZA DE LOS BIENES PUEDEN SER OBJETO DE PRIVACIÓN

- Corporales o Incorporales
- Tangibles o Intangibles
- Muebles o Inmuebles
- Documentos o instrumentos legales (físicos o electrónicos) que acrediten derechos reales;





# CAUSALES DE PRIVACIÓN

- Presupuestos normativos de la privación de dominio.
- Son circunstancias ilícitas que recaen sobre los bienes y no sobre sus titulares.
- Estas circunstancias ilícitas pueden ser por:
  1. Origen de los bienes
  2. Destino de los bienes
  3. Causal Procesal



# CAUSALES POR ORIGEN

- Los que sean **producto** directo o indirecto de una actividad ilícita;

*“Por “producto del delito” se entenderá los bienes de cualquier índole derivados u obtenidos directa o indirectamente de la comisión de un delito” (Convención de Palermo, Viena)*

*“3).- Son bienes obtenidos o derivados, directa o indirectamente, de una actividad ilícita o que carezca de fundamento económico o legal de su procedencia:” (Ley de Privación).*



# CAUSALES POR ORIGEN

- Los que correspondan al **objeto material** de la actividad ilícita; Aquello sobre lo cual recae la conducta típica.
- Los que provengan de la **transformación o conversión** parcial o total, física o jurídica del producto, instrumentos u objeto material de actividades ilícitas.

La transformación puede ser:

- ▣ **Física**, como cuando el dinero ilícito se invierte en oro y se transforma en joyas.
- ▣ **Jurídica**, como cuando se realiza traspaso real o ficticio de los bienes, se realiza transacciones, novaciones, cesiones de pago sobre estos bienes, permutas, etc..

# CAUSALES POR ORIGEN

- Los que formen parte de un **incremento patrimonial no justificado**, cuando existan elementos de conocimiento que permitan considerar razonablemente que provienen de actividades ilícitas.

Se verifica mediante:

- ▣ Estudios o análisis de la situación de personas que no tienen capacidad económica, actividad económica o historial financiero.



# CAUSALES POR ORIGEN

- Los que constituyan ingresos, rentas, frutos, ganancias y otros **beneficios derivados de los anteriores bienes.**

Recae sobre las utilidades de las sociedades, los intereses de los productos financieros, bonos o acciones, los arriendos percibidos por el alquiler de bienes ilícitos etc.

La acción procede aun cuando el delito precedente haya sido realizado fuera del territorio nacional

# CAUSALES POR ORIGEN

- Cuando la persona natural o jurídica titular del derecho real no haya podido **justificar el origen** lícito del bien, producto, instrumento o ganancia que es objeto de la acción.-
- Es una causal de orden personal, sobre los bienes de una persona determinada.

Se verifica mediante:

- ▣ Estudios patrimoniales que desvirtúan la presunción de licitud y concluyen sobre la inexistencia de justificación;

# CAUSALES POR ORIGEN

- Cuando se trate de títulos valores o dinero en efectivo que **no haya sido declarado** al realizar movimiento migratorio a o desde Honduras, o cuando dicha declaración contenga falsedad.

La causal ocurre por:

- ▣ **Falta de declaración** administrativa de los bienes transfronterizos por la persona poseedora de éstos;
- ▣ **Falsedad** de la persona en una declaración administrativa de bienes transfronterizos que posee una persona determinada;

Se trata de bienes, productos, instrumentos, cheques de viajero, u otros instrumentos monetarios.

En realidad no es una causal, sino una sanción administrativa.

# CAUSALES POR DESTINO

## □ Bienes Instrumentos de un delito

*“4)INSTRUMENTOS: Son las cosas u objetos, medios, utilizados o destinados para ser usados o para usarse de cualquier manera, total o parcialmente en una actividad ilícita.”*

La privación de dominio sobre medios o instrumentos de una actividad ilícita se sustenta en los principios de responsabilidad y función social que debe cumplir la propiedad privada.

# CAUSALES POR DESTINO

- Los que de acuerdo con las circunstancias en que fueron hallados, o sus características particulares, permitan establecer que están **destinados a la ejecución de actividades ilícitas.**

Se sustenta en la exigencia del cumplimiento de la función social del derecho a la propiedad.



# CAUSALES POR DESTINO

□ Los de procedencia lícita, utilizados para:

▣ **Ocultar** bienes de ilícita la procedencia; o

Cuando se usa una vivienda para esconder bienes introducidos al país en contrabando.

▣ **Mezclar** bienes de ilícita la procedencia.

Es el caso del funcionario corrupto que mezcla sus ahorros con el producto de un peculado para terminar una casa en construcción.

La mezcla de un bien lícito con uno ilícito, o el ocultamiento contamina todo el bien.

Es una causal concebida para neutralizar las maniobras de evasión de la acción de extinción de dominio cuando se confunden patrimonios lícitos con ilícitos.



# CAUSAL PROCESAL

- Bienes, productos, instrumentos o ganancias hubieren estado involucrados con un proceso penal y:
  - ▣ No haya sido objeto de investigación su utilización o destinación ilícita; o
  - ▣ No se haya producido pronunciamiento judicial sobre su destino.



# CAUSAL: BIENES EQUIVALENTES

- Bienes lícitos cuyo valor equivale a aquellos bienes ilícitos que no se pueden identificar, encontrar o privar el dominio;
  
- Casos:
  - Imposibilidad de ubicar o encontrar el bien sobre el cual se presento la acción;
  - Reconocimiento de derecho de terceros sobre el bien contra el cual se haya presentado la acción;
  
  - Imposibilidad de afectación material por ocultamiento o destrucción dolosa del bien objeto de la acción.

# SUJETOS DEL PROCESO DE PRIVACIÓN DE DOMINIO



Malcon Eduardo Guzmán Valladares

# SUJETOS DEL PROCESO

- ❑ Ministerio Público
- ❑ Procuraduría General de la República
- ❑ Persona Natural o Jurídica Afectada
- ❑ Terceros de Buena Fe
- ❑ Colaboradores con la Investigación



Parte actora del proceso de privación de dominio.

## OBLIGACIONES

- Encargado de la Fase Administrativa del Proceso (Art. 14), y como tal encargado de la dirección técnico-jurídica de la investigación.- Art. 15

## FACULTADES

- Podrá requerir y ordenar la practica de diligencias a cualquier persona de derecho publico o privado, que interesen en el proceso de investigación.

# COLABORADORES DE LA INVESTIGACIÓN

Personas de derecho público o privada que puedan dar información que aporte elementos a la investigación dirigida por el Ministerio Público.

Ejemplo:

- Policía Nacional ATIC
- UIF CNBS
- Instituciones del Sistema Financiero Etc.

Una vez requeridos, tienen la obligación de acatamiento dentro de las 24 horas siguientes y excepcionalmente dentro de 48 horas, por causa justificada.

La UIF, la CNBS y las Instituciones Financieras No Supervisadas, dispondrán de personas las 24 horas del día.



# AUTO DE REQUERIMIENTO DE INVESTIGACIÓN

Elimina la filigrana digital ahora

Departamento  Municipio  Fecha  Hora

## 1. Código Unico del Expediente

<input type="text"/>	<input type="text"/>	<input type="text"/>	<input type="text"/>	<input type="text"/>	<input type="text"/>	<input type="text"/>	<input type="text"/>
Año				Nº Correlativo			

## 2. Considerandos

*pdfelement*

---

---

---

---

## 3. Instrucciones a los Investigadores

I.

II.

## 4. Funcionarios responsables de las diligencias

Nombres y Apellidos	Entidad	Función
<input type="text"/>	<input type="text"/>	<input type="text"/>
<input type="text"/>	<input type="text"/>	<input type="text"/>
<input type="text"/>	<input type="text"/>	<input type="text"/>

Nombre y apellido del Fiscal

Nombre y apellido del Investigador



# PROCURADURÍA GENERAL DE LA REPUBLICA

Elimina la filigrana digital ahora

80

Malcon Eduardo Guzmán Valladares

Cuando la acción de privación definitiva del dominio haya sido promovida por el Mp, el Órgano Jurisdiccional, en el auto de admisión, ordenará requerir a la PGR, para que dentro de 03 días se persone en el proceso como parte del mismo.

La Falta de personamiento de la PGR no detendrá el proceso. Art. 16





# PERSONA NATURAL O JURIDICA AFECTADA

CONCEPTO: Persona titular de un derecho real sobre el bien, producto, instrumento o ganancia contra la cual se ha interpuesto la acción de privación.

DERECHOS.- Art. 41:

- Constituir apoderado/a legal;
- Acreditar que los bienes, productos, instrumentos o ganancias no se encuentran en ninguna de las causales de privación de dominio;
- A oponer como defensa el principio de *Non Bis Idem*

En caso de que en cualquier etapa del proceso el apoderado/a legal renuncie, el Tribunal nombrará sin más trámite a un Defensor/a Público/a.

# TERCEROS DE BUENA FE

Los Terceros de buena fe, pueden intervenir en el proceso ofreciendo medios probatorios que consideren idóneos a fin de lograr la no afectación de sus bienes, productos o instrumentos.-  
Art. 42

pdfelement



# NOTIFICACIONES, CITACIONES, EMPLAZAMIENTOS Y REQUERIMIENTOS

Elimina la filigrana digital ahora



Malcon Eduardo Guzmán Valladares

# CONCEPTO

## □ NOTIFICACIÓN

Comunicación oficial que se hace a alguna de las partes haciéndole saber el contenido de una resolución judicial.

## □ EMPLAZAMIENTO

Señalamiento de un plazo a alguna persona para que dentro de éste pueda ejercer actos de defensa a derechos subjetivos

## □ REQUERIMIENTO

Orden Judicial para que una persona natural o jurídica realice o deje de realizar un acto

## □ CITACIÓN

Orden judicial a una persona para que se presente a un lugar, en un día y hora determinado.

# NOTIFICACIÓN.- Art. 44 y 45

Se notificará de manera personal a la persona natural o jurídica el auto de admisión de la acción de privación de dominio.

Todas las demás notificaciones se realizara:

- El mismo día de manera personal, en el Despacho Judicial; o
- Al siguiente día hábil por la tabla de avisos fijada en el despacho

Las notificaciones surtirán efecto al día siguiente en que fueren practicadas.

Los Edictos tendrán el efecto de notificación personal al día siguiente de la última publicación.

Las citaciones, emplazamientos y requerimientos se realizarán el día en que se emita la resolución o al día siguiente.

La citación, emplazamiento o requerimiento se realizará “*por cualquier medio*”:

- Personalmente;
- Tabla de Avisos
- Edictos

Cuando la citación, emplazamiento o requerimiento sea para una persona distinta al afectado/a, ésta se realizara personalmente.

Si lo anterior no fuere posible, mediante cédula que permanecerá por 5 días en la tabla de avisos, al mismo tiempo se realizara publicación del edicto por tres días en dos radio periódicos y en dos diarios escritos, ambos de cobertura nacional.



# MEDIDAS PRECAUTORIAS, MEDIDAS CAUTELARES Y MEDIDAS DE ASEGURAMIENTO



Malcon Eduardo Guzmán Valladares

# CONCEPTO.- Art. 32

## □ MEDIDAS PRECAUTORIAS

Consisten en la **prohibición** de poder de disposición o del poder de transferir, convertir, enajenar, gravar o trasladar, bienes, productos, instrumentos o ganancias.

## □ MEDIDAS CAUTELARES

Consisten en la **suspensión** del poder de disposición o del poder de transferir, convertir, enajenar, gravar o trasladar, bienes, productos, instrumentos o ganancias.





# FORMATO ACTA DE APLICACIÓN DE MEDIDA CAUTELAR SOBRE BIEN INMUEBLE

Elimina la filigrana digital ahora

			<b>Nº Único de Identificación - NUI</b>			
			Año		Nº Correlativo de Caso o expediente	

DELITO O CAUSAL DE PRIVACION ALEGADA \_\_\_\_\_

AUTORIDAD COMPETENTE \_\_\_\_\_

ACTA DE INCAUTACION NUMERO \_\_\_\_\_ PRESENTA COPIA, SI \_\_\_\_\_ NO \_\_\_\_\_

PRESENTA PLANO CATASTRAL: SI \_\_\_\_\_ NO \_\_\_\_\_ CROQUIS DE UBICACIÓN: SI \_\_\_\_\_ NO \_\_\_\_\_

AREA RURAL \_\_\_\_\_ AREA URBANA \_\_\_\_\_ GRAVAMEN: SI \_\_\_\_\_ NO \_\_\_\_\_

ESPECIFICACION DEL GRAVAMEN \_\_\_\_\_

En la ciudad de \_\_\_\_\_ a los \_\_\_\_\_ del mes de \_\_\_\_\_ del año \_\_\_\_\_ siendo las \_\_\_\_\_

siendo esta el acta numero \_\_\_\_\_ y estando presente

\_\_\_\_\_ de la Fiscalía de

\_\_\_\_\_ en representación de la sociedad y

\_\_\_\_\_ en su condición de

\_\_\_\_\_ de la OABI, quién procede a tomar

posesión del bien inmueble puesto a la orden de OABI mediante oficio \_\_\_\_\_ Siendo

atendida la diligencia por \_\_\_\_\_, en su calidad de:

Propietario \_\_\_\_\_, Arrendador \_\_\_\_\_, Administrador o custodio \_\_\_\_\_, del bien identificando de la siguiente manera:

DIRECCIÓN DEL INMUEBLE: \_\_\_\_\_

ESTADO DEL BIEN: BUENO \_\_\_\_\_ REGULAR \_\_\_\_\_ MALO \_\_\_\_\_

JUSTIFICACION: \_\_\_\_\_

Elimina la filigrana digital ahora

USO Y DESTINACION ACTUAL DEL BIEN: \_\_\_\_\_

En el caso de afectarse bienes muebles de este bien, su identificación se anexara a esta a través del inventario de bienes muebles numero \_\_\_\_\_ con la cual formaran una sola.

Fotografías SI \_\_\_\_\_ NO \_\_\_\_\_

▲ OBSERVACIONES: \_\_\_\_\_

Los bienes que en este acto se reciben en conjunto con la autoridad competente no constituyen prueba o evidencia y se sujetarán a los procedimientos de administración establecidos en el REGLAMENTO DE ADMINISTRACION DE BIENES INCAUTADOS Y DECOMISADOS DE LA OFICINA ADMINISTRADORA DE BIENES INCAUTADOS (OABI). Es todo

Firma del Funcionario OABI		Firma del Funcionario Ministerio Público
Nombre:		Nombre:
Cargo		Cargo

# CONCEPTO

## □ MEDIDAS DE ASEGURAMIENTO

Consiste en la **suspensión de la custodia o control temporal** de bienes, productos, instrumentos o ganancias, incluyendo dinero o títulos valores y de sus rendimientos, estén o no depositados en instituciones bancarias.



# GENERALIDADES

92

Malcon Eduardo Guzmán Valladares

## □ OBJETIVO

Preservar la disponibilidad de los bienes, productos, instrumentos o ganancias.

## □ MOMENTO PROCESAL

En cualquier momento del Proceso, ya sea en su etapa Administrativa o Etapa Judicial.

## □ AUTORIDAD COMPETENTE

1. **Regla General:** El Órgano Jurisdiccional, en la Etapa Judicial;
2. **Excepción:** Mp, en casos de Urgencia, en la Etapa Administrativa y Etapa Judicial;

# GENERALIDADES

## REQUISITOS DE LEGITIMACIÓN:

Procederá cuando:

1. Riesgo de que los bienes, productos, instrumentos o ganancias sean ocultados, traspasados, destruidos, modificados. Etc.
2. No sea posible obtener autorización judicial, por peligro de la demora (*en el caso de que el Mp las ordene*);

## REQUISITOS DE PROCEDENCIA

La medida deberá de recaer sobre bienes, productos, instrumentos o ganancias que puedan ser objeto de privación de dominio, conforme lo dispone la ley.

# MEDIDAS ORDENADAS POR EL MP

## PROCEDIMIENTO EN LA ETAPA ADMINISTRATIVA

1. Resolución del Mp ordenando la Medida, sin audita parte;
2. Ejecución de la Medida;
3. Notificación al afectado/a y emplazamiento para que dentro de 03 días presente recurso de reposición y subsidiaria apelación;
4. El Fiscal Superior deberá de resolver el recurso dentro de los 03 días hábiles siguientes;

## PROCEDIMIENTO EN LA ETAPA JUDICIAL

1. Idem;
2. Idem;
3. Notificación al Órgano Jurisdiccional dentro de las 72 h siguientes, presentando la justificación;
4. Resolución judicial convalidando o anulando lo actuado;
5. Recurso de reposición, conforme el tramite del CPP;

# MEDIDAS ORDENADAS POR EL ORGANO JURISDICCIONAL

- En la Etapa Judicial, el órgano jurisdiccional podrá ordenar medidas cautelares, precautorias o de aseguramiento, a solicitud del Mp o de la PGR;
- Las medidas podrán ser ordenadas *con audita parte* o *sin audita parte*; En este último caso procederá oposición diferida;
- Contra la resolución, procederá recurso de reposición y subsidiaria apelación; Art.- 38
  - El Recurso de Reposición se substanciará conforme dispone el cpp;
  - El recurso de apelación se concederá en un solo efecto y se substanciará conforme dispone el cpp para recursos contra sentencia definitiva;

# EJECUCIÓN DE LAS MEDIDAS

Toda persona natural o jurídica, instituciones de derecho público o privado procederán de inmediato a la ejecución de las medidas ordenadas, cuando los bienes, empresas o titulares estuvieren suficientemente identificados. Art. 36

Cuando los bienes no estuvieren suficientemente identificados, la medida recaerá sobre todos los bienes, productos, instrumentos o ganancias que obren a nombre de la persona natural o jurídica señalada en la orden de medida.

Las medidas ordenadas en los procesos de privación tiene prelación por sobre otras medidas ordenadas en otros procesos judiciales y por sobre cualquier otra anotación o gravamen.



# COMUNICACIÓN DE LAS MEDIDAS

Las Medidas Precautorias, Cautelares o de Aseguramiento, una vez ejecutadas, serán comunicadas al afectado/a o a su apoderado legal, posterior a su ejecución, cuando hayan sido ordenadas *sin audita parte*.

La comunicación será por cualquier medio efectivo, o en su defecto mediante publicación en una sola ocasión en un diario de circulación nacional y en un medio de difusión radial con cobertura nacional.

# REVOCACIÓN DE LAS MEDIDAS

Las medidas solo podrán ser revocadas por:

- Vencimiento de Plazo en la Etapa Administrativa, de las Medidas ordenadas por el Mp;
- Por resolución del Mp, en la Etapa Administrativa;
- Por resolución del Órgano Jurisdiccional, en la Etapa Judicial;

En todos los casos, la revocación será en audiencia con la comparecencia de todas las partes personadas.

# POR VENCIMIENTO DE PLAZO DE LAS MEDIDAS ORDENADAS POR EL MP

- Las Medidas ordenadas por el Mp, tienen una vigencia de 12 meses, contados a partir de su ejecución; Prorrogables por otros 12 meses con autorización Judicial por una sola vez;
- Vencido el plazo señalado sin que se presente la acción de dominio, deberán de ser revocadas a solicitud de la parte afectada;



# POR RESOLUCIÓN FISCAL

1. Por el Agente Fiscal Actuante, como consecuencia del Recurso de **reposición** contra las medidas ordenadas en casos de urgencia en la etapa administrativa del proceso;
2. Por el Agente Fiscal Superior como consecuencia del recurso de **apelación** contra las medidas ordenadas en casos de urgencia en la etapa administrativa del proceso;

# POR RESOLUCIÓN JUDICIAL

El Órgano Jurisdiccional podrá revocar las medidas cuando:

1. Como consecuencia de la nulidad de las medidas ordenadas por el Ministerio Público por casos emergentes en la Etapa Judicial;
2. Le sea solicitado así por el Ministerio Público;
3. Por emisión de sentencia que declare sin lugar la solicitud de privación de dominio;

# DECLARATORIA DE ABANDONO DE BIENES DE MANERA ANTELADA



Malcon Eduardo Guzmán Valladares

# PRIVACIÓN DE DOMINIO POR ABANDONO

## □ EN LOS PROCESOS PENALES.- Art. 220 CPP

Si transcurridos 12 meses, contados a partir de la fecha del secuestro, no se han reclamado los bienes secuestrados, una vez practicada la pericia descriptiva de sus características y estado, su dominio podrá ser conferido a una institución pública o privada de asistencia social, sin fines de lucro, u otra entidad pública que los necesite, los que solo podrán utilizarlos para prestar el servicio que brindan al público.

Esta regla será también aplicable a los bienes perecederos de los que se dispondrá, sin embargo, dentro de los veinticuatro (24) horas siguientes a aquella en que se efectuó su secuestro.

# PRIVACIÓN DE DOMINIO POR ABANDONO

- **EN LOS PROCESOS DE PRIVACIÓN DE DOMINIO.- Art. 11-A**
  1. Notificación de la medida precautoria, cautelar o de aseguramiento al afectado/a o apoderado/a;
  2. Transcurso de 30 días sin que haya reclamado devolución de los bienes, alegando derecho real legítimo;
  3. Autorización del Juzgado o del Ministerio Público a la OABI para seguir proceso de incautación por abandono;
  4. OABI, publica una sola vez en diario escrito de circulación nacional, el aviso de incautación de bienes, emplazando al afectado o apoderado legal para que dentro de 30 días presente solicitud de devolución acreditando legítimo derecho real;



# PRIVACIÓN DE DOMINIO POR ABANDONO

## □ VENCIMIENTO DEL PLAZO SIN QUE SE PRESENTE SOLICITUD DE DEVOLUCIÓN

Solicitud de la OABI, al “*órgano competente*” (Juzgado de Letras) para que declare el abandono de los bienes y su incautación a favor del Estado;

## □ PRESENTACIÓN DE SOLICITUD DE DEVOLUCIÓN DENTRO DEL PLAZO

Se procederá con el procedimiento ordinario;

# TABLA COMPARATIVA

PAIS	PLAZO
COSTA RICA	6 MESES
HONDURAS	30 DIAS
URUGUAY	3 MESES
NICARAGUA	2 Años Bienes Muebles 10 Años Bienes Inmuebles
MEXICO	3 MESES
GUATEMALA	30 DÍAS
VENUEZUELA	1 AÑO

# DECLARATORIA DE ABANDONO DE \$11.2 MILLONES DE DÓLARES





# COMUNICACIÓN EDICTAL

La infrascrita secretaria general del Juzgado de Letras de Privación de Dominio de Bienes de Origen Ilícito a los titulares de Derecho desconocidos sobre **ONCE MILLONES DOSCIENTOS NOVENTA Y CUATRO MIL NOVECIENTOS SETENTA DÓLARES AMERICANOS (US\$ 11,294,970.00)**, y para los efectos de ley; **HACE SABER:** Que este Juzgado de Letras de Privación de Dominio de Bienes de Origen Ilícito con jurisdicción nacional y con asiento en Tegucigalpa, Francisco Morazán, en la solicitud de autorización para la publicación de aviso para proceder al trámite de declaratoria de abandono de bienes en la solicitud con el número 082-2015. Dicho auto de fecha cinco de febrero del año dos mil quince (2015), que literalmente dice: **JUZGADO DE LETRAS DE PRIVACIÓN DE DOMINIO DE BIENES DE ORIGEN ILÍCITO CON JURISDICCIÓN NACIONAL.** A los cinco días del mes de febrero del año dos mil quince. El señor Juez de Letras del Juzgado de Privación de Dominio de Bienes de Origen Ilícito con jurisdicción nacional, resolviendo la solicitud para que se declare en abandono la cantidad de **ONCE MILLONES DOSCIENTOS NOVENTA Y CUATRO MIL NOVECIENTOS SETENTA DÓLARES AMERICANOS (US\$ 11,294,970.00)**, presentado por el abogado **JOSÉ FRANCISCO ZAVALA BRIZUELA**, quien actúa en su condición de director ejecutivo por ley de la Oficina Administradora de Bienes Incautados (OABI) **DESCRIPCIÓN Y UBICACIÓN DEL BIEN OBJETO DE LA PRESENTE SOLICITUD** los bienes cuya privación de dominio se solicita consistente en **ONCE MILLONES DOSCIENTOS NOVENTA Y CUATRO MIL NOVECIENTOS SETENTA DÓLARES AMERICANOS (US\$11,294,970.00).** **IDENTIFICACIÓN DE LAS PERSONAS TITULARES DE DERECHO.** En cuanto al trámite de declaratoria de abandono se refiere y, en el mismo es solicitado por la Oficina Administradora de Bienes Incautados (OABI), en atención al oficio número FESSCO-105, de la Fiscalía Especial Contra el Crimen Organizado donde se determina desconocer los titulares de derecho del bien objeto

de la solicitud. **ANTECEDENTES PROCESALES: MOTIVACIÓN: FUNDAMENTACIÓN JURÍDICA:** Sirven de fundamento los artículos 1 y 4 literales B, C, D, y E, 5, 12, 13, 14 de la Convención de las Naciones Unidas contra la delincuencia organizada transnacional; artículo 8 de la Convención Americana de los Derechos Humanos; artículos 80 de la Constitución de la República; artículos 35, 11-A, reformado de la Ley de Privación de Dominio de Bienes de Origen Ilícito. Artículo 85 del Código Procesal Civil. En consecuencia el señor juez **RESUELVE: 1)** Admitir la solicitud presentada por el abogado **JOSÉ FRANCISCO ZAVALA BRIZUELA**, quien actúa en su condición de director ejecutivo por ley de la Oficina Administradora de Bienes Incautados (OABI) sin documentación. **2)** autorizar la publicación en un diario escrito de circulación nacional el aviso de incautación a los posibles propietarios sobre la cantidad en dólares **ONCE MILLONES DOSCIENTOS NOVENTA Y CUATRO MIL NOVECIENTOS SETENTA DÓLARES AMERICANOS (US\$ 11,294,970.00)**, los bienes para que se personen en la causa y se enteren del proceso judicial que se ha iniciado sobre las cantidades de dinero en dólares arriba descritos, advirtiendo que si dentro del término de treinta días (30), no se presentare ninguna persona reclamando su devolución y acreditando ser su propietario el órgano competente a petición de la Oficina Administradora de Bienes Incautados (OABI), lo declararán en situación de abandono. **3)** Requerir y emplazar al representante de la Procuraduría General de la República a fin de que se persone en las presentes diligencias dentro del término de tres días. **4)** Librar atento oficio a la Oficina Administradora de Bienes Incautados (OABI), a fin de que publique por una sola vez en un diario de mayor circulación aviso de incautación de dichos bienes. **NOTIFÍQUESE. Firma y sello juez firma y sello secretaria adjunta.**

Tegucigalpa, M.D.C., 5 de febrero del año 2015

# EXCEPCIONES E INCIDENTES



Malcon Eduardo Guzmán Valladares

# EXCEPCIONES E INCIDENTES

**Regla General:** En el proceso de privación de dominio no habrá lugar a excepciones ni a incidentes.

## Excepción a Incidentes:

- ❑ Nulidad.- Art. 50
- ❑ Objeción a Peritaje por Error Grave.- Art. 52
- ❑ *Non Bis In Idem.*- Art. 41
- ❑ Acumulación de Procesos.- Art. 53

Ningún Incidente será de previo y especial pronunciamiento.

Toda resolución sobre incidente se deferirá a la sentencia, excepto el de Acumulación de procesos relacionados.



# INCIDENTE DE NULIDAD

Solo será admitida a trámite los incidentes de nulidad por causas taxativas.- Art. 51.

Son Causales de Nulidad:

- ❑ Falta de Competencia;
- ❑ Falta de notificación del auto de admisión de la acción;
- ❑ Negativa Injustificada de admitir un medio de prueba;
- ❑ Falta de practica injustificada de un medio de prueba admitido;



# DEL PROCESO DE PRIVACI3N DE DOMINIO

Malcon Eduardo Guzmán Valladares



# ETAPAS DEL PROCESO

- **ETAPA ADMINISTRATIVA**
- **ETAPA JUDICIAL**



# ETAPA ADMINISTRATIVA.- Art. 14

Esta a cargo del Ministerio Público y esta compuesta por:

1. Inicio de la Investigación
2. Adopción de Medidas Precautorias
3. Resolución del Ministerio Público
  - Cierre Administrativo
  - Presentación de la Acción de Privación de Dominio

La presentación de la acción no despoja al Ministerio Público de seguir realizando actuaciones de investigación, incluyendo la producción de medios de prueba.



#### 4. Descripción de los bienes, activos o instrumentos de que se trate

<b>Inmuebles</b>	Tipo	Dirección	
Descripción			
<b>Vehículos</b>	Clase	Placa	Modelo
Color	Posible Ubicación		

Elimina la filigrana digital ahora



<b>Productos financieros</b>	Entidad financiera
Nombre de cuenta o producto financiero	
Número de cuenta o producto	Sede

<b>Empresas y Sociedades</b>	Razón Social
Objeto Social	
Dirección	
Otras sedes	
Posibles Socios o Accionistas:	

<b>Naves</b>	Tipo de Nave
Marca	Capitanía de puerto
Callado	Presunto propietario
Otros elementos que lo identifiquen	

(En caso de requerir más espacio, utilizar hoja en blanco y anexarla con el número de Noticia de Privación de Dominio)

#### 5. Descripción de los posibles titulares de derecho y/o testafierros

Primer nombre	Segundo nombre	
Primer apellido	Segundo apellido	
Documento de identidad	CI	Pasaporte
	Otro	Número
Edad	Género	Lugar de Nacimiento:
	M	F
Fecha de nacimiento	D	M
	A	

# INICIO DE INVESTIGACIÓN.- Art. 25

Tienen el deber de informar al Mp, sobre la existencia de bienes, productos, instrumentos o ganancias de procedencia dudosa o inusual (Art. 20 de la Ley Especial contra el Lavado de Activos):

- PGR
- TSC
- SAR
- DLCN
- CNBS
- S. de Finanzas
- S. de Seguridad
- Agentes Fiscales
- Entidades que prestan servicios financieros internacionales en el País;
- Prestatarias o concesionarias de servicios postales;
- Operadores de Juegos de Azar;
- Prestadores de transferencias de dinero;
- Empresas de Bienes y Raíces;
- Compradores/Vendedores de Oro, pinturas y antigüedades;

# INICIO DE INVESTIGACIÓN

Tienen el deber de informar al Mp, sobre la existencia de bienes, productos, instrumentos o ganancias de procedencia dudosa o inusual:

- Arrendadoras de vehículos;
- Prestamistas No Bancarios;
- Empresa de Custodia/Transporte de Valores;
- Empresa de blindaje de vehículos e inmuebles;
- Empresas dedicadas a organización y producción de conciertos y espectáculos;
- Clubes y asociaciones deportivas;
- Hoteles o casas de empeño;
- Órganos Jurisdiccionales;
- Cualquier Persona Natural o Jurídica;
- Abogados/as; Notarios; Contadores/as Públicos/as;



FORMATO DE REQUERIMIENTO A ENTIDADES PÚBLICAS Y PRIVADAS  
-FPD-3-

Elimina la filigrana digital ahora

Fecha: D   M   A   Hora     Lugar: \_\_\_\_\_

**RANGO O TÍTULO DE A QUIÉN VA DIRIGIDO** (abogado, licenciado, etc.)  
**NOMBRE DEL FUNCIONARIO**  
**CARGO DEL FUNCIONARIO**

**A SUNTO:** Solicitud de información

**FUNDAMENTO LEGAL**

De conformidad con lo estipulado en el Artículo 17 del Decreto 27-2010, "Ley Sobre Privación Definitiva de Bienes de Origen Ilícito"; y teniendo en cuenta: Auto de requerimiento emitido por Fiscal de la Unidad Contra el Lavado de Activos y de Privación de Dominio de Ministerio Público, respetuosamente me permito solicitar la siguiente información:

Detallar puntualmente la información que se requiere:

- 1.
- 2.
- 3.

Atentamente,

Firma del Investigador
Nombre:
Cargo
Entidad

Elaboró: \_\_\_\_\_  
Revisó: \_\_\_\_\_  
Fecha de elaboración: \_\_\_/\_\_\_/\_\_\_  
Archivó: \_\_\_\_\_

# INVESTIGACIÓN

## ❑ **OBTENCIÓN DE INFORMACIÓN.- Art. 18**

El Ministerio Público, cuando requiera información de las instituciones del sistema financiero supervisadas y no supervisadas, la obtendrá por conducto de la UIF.

La UIF, realizara requerimiento a las instituciones mencionadas, por conducto de los **oficiales de cumplimiento**, a efecto de remitir la información al MP:

- ❑ Dentro de 24 a 48 horas, un informe preliminar;
- ❑ Dentro de 05 días, un informe definitivo.



# INVESTIGACIÓN

El informe que remita la UIF contendrá:

- ❑ Nombre de la institución,
- ❑ nombre del titular del servicio financiero,
- ❑ Numero de registro del servicio financiero (cuenta, póliza, tarjeta de crédito, etc.);
- ❑ Saldos confirmados;
- ❑ Saldos no Confirmados;
- ❑ Movimientos de las cuentas (depósitos, retiros);
- ❑ Personas autorizadas en las cuentas;
- ❑ Personas beneficiadas del producto financiero;

# INVESTIGACIÓN

- ❑ La información, en la etapa de investigación o en la etapa judicial, podrá ser solicitada directamente por el Órgano Jurisdiccional a la UIF, a la CNBS o a las Instituciones del Sistema Financiero por conducto de los oficiales de cumplimiento.- Art.- 20
- ❑ No se invocará secreto bancario, Secreto Profesional o Secreto de Estado, como justificación para no brindar la información requerida en los procesos de investigación de privación de dominio.- Art. 21
- ❑ Los protocolos Notariales podrán ser inspeccionados por el Ministerio Público e incautados cuando así lo estime necesario, sin necesidad de resolución judicial.- Art. 21

# INVESTIGACIÓN

- ❑ La información que se posea en los procesos de investigación por el delito de lavado de activos, podrán ser usados para los procesos de privación de dominio.- Art.22
- ❑ Cualquier documento que tenga relación con la investigación podrá ser incautado, sin importar en poder de la persona que se encuentren.- Art. 23
- ❑ Toda persona tiene la obligación de remitir documentación relacionada con la acción de privación de dominio, aun cuando no le sea formalmente solicitada.- Art. 23

# RESERVA DE LA INVESTIGACIÓN

- ❑ **OBLIGACIÓN DE RESERVA.-** Art. 24 y 87 de la Ley Especial contra el Lavado de Activos.

Tienen Obligación de reserva las personas naturales o jurídicas, de derecho publico o privado, a las que se les haya requerido brindar información o la entrega de documentos.

La Obligación de reserva persiste para los servidores públicos aun después de haber cesado de sus cargos.

La obligación de reserva de la información queda relevada cuando el órgano jurisdiccional haya emitido sentencia de fondo sobre el caso

- ❑ **DELITO DE INFIDENCIA**

Art. 72 de la Ley contra el Financiamiento al Terrorismo.- En caso de revelación de la información, el infractor será procesado por el delito de infidencia, con una pena de reclusión de 3 a 6 años.

# TECNICAS ESPECIALES DE INVESTIGACIÓN



## ETAPA DE INVESTIGACIÓN

Malcon Eduardo Guzmán Valladares

# TECNICAS ESPECIALES DE INVESTIGACIÓN

- ❑ Informantes
- ❑ Entrega Vigilada
- ❑ Operaciones Encubiertas
- ❑ Intervención de las Comunicaciones Privadas

Dichas técnicas fueron reguladas por primera vez por la Ley de Privación de Dominio, después por la Ley contra el Financiamiento al Terrorismo y luego por la Ley Especial contra el Lavado de Activos.

Las técnicas son aplicables en la investigación de cualquier delito, en cualquier tipo de proceso.

# EL INFORMANTE

## CONCEPTO

Persona que voluntariamente proporciona a las autoridades policiales u otros órganos vinculados con la administración de justicia, información útil para la investigación acerca de la realización de actividades ilícitas, identificación, ubicación de personas y de bienes relacionados con el delito.

## REQUISITOS

Puede ser cualquier persona que tenga información sobre un hecho delictivo, aun aquellos que sean parte de una organización criminal.

No tiene el carácter de Informantes aquellas personas que por ley estén obligadas a denunciar hechos delictivos.

# EL INFORMANTE

## PROCEDIMIENTO

Deberá de actuar bajo la coordinación del organismo responsable de investigación, que para estos efectos debe estar bajo la supervisión y control del Ministerio Público.





# ENTREGA VIGILADA O CONTROLADA

## □ CONCEPTO

Consiste en permitir que bienes ilícitos, instrumentos, productos o ganancias de hechos delictivos, se entreguen, ingresen, transiten o salgan del territorio nacional, con conocimiento y bajo el control y supervisión permanente de las autoridades competentes con el propósito de:

- Identificar personas involucradas;
- Identificar bienes, productos, instrumentos o ganancias del delito;
- Obtener evidencias; y/o
- Prestar auxilio a autoridades extranjeras.

# ENTREGA VIGILADA O CONTROLADA

## □ PROCEDIMIENTO

1. Solicitud del Mp al Juzgado Competente;
2. Resolución Motivada y reservada del Juzgado Competente;

Durante el desarrollo de la Entrega Vigilada, se podrá aplazar la aprehensión de personas involucradas en el delito.



# AGENTE ENCUBIERTO

## CONCEPTO

Persona autorizada para pertenecer a un grupo delictivo y participar (SIN PROVOCAR) de las actividades delictivas, siempre que ninguna de ellas consista en lesión a la vida, la integridad o la libertad sexual de las personas.

La persona podrá adoptar una personalidad ficticia para tales efectos.

## FINALIDAD

Obtener información y/o evidencia que permita el descubrimiento del delito y el juzgamiento de los responsables.; y cuando sea posible evitar la consumación del delito.

# AGENTE ENCUBIERTO

## REQUISITOS

- ❑ La participación de la persona encubierta debe de ser voluntaria;
- ❑ La persona debe de cumplir con el perfil necesario para desempeñarse en ese caso concreto como Agente Encubierto;
- ❑ El análisis de riesgo debe de revelar riesgo mínimo contra la vida del agente encubierto;

## PROCEDIMIENTO

- ❑ Solicitud del Mp, al órgano jurisdiccional;
- ❑ Resolución fundada y reservada del Órgano Jurisdiccional;
- ❑ Definición del Agente de Contacto, miembro del Mp, único autorizado para tener comunicación con el agente encubierto;



# ETAPA JUDICIAL DEL PROCESO DE PRIVACIÓN DE DOMINIO

Malcon Eduardo Guzmán Valladares

# ETAPA JUDICIAL

## □ ESTA COMPUESTA POR

1. Presentación de la acción de dominio;
2. Admisión, Notificación y Emplazamiento de la Acción;
3. Audiencia de Información;
4. Audiencia de Proposición de Prueba;
5. Audiencia de Evacuación de Prueba;
6. Audiencia de Lectura de Sentencia;
7. Ejecución de la Sentencia;

•



# INICIO DEL PROCESO JUDICIAL

- Presentación de la solicitud de Privación de dominio.- Art. 55
- Auto de resolución motivada dentro de los 03 días hábiles siguientes.- Art. 56

- **Admisión con Señalamiento de Saneamiento:**

1. El Tribunal ordena el saneamiento de defectos al Mp dentro de los 03 días hábiles siguientes;
2. Se ordena Personamiento de la PGR dentro de 10 días hábiles;

- **Admisión sin Saneamiento:**

El Juzgado de Letras ordena:

1. **Notificación:** Notificación a las personas afectadas sobre la admisión de la acción;
2. **Emplazamiento:** Señalamiento a la persona afectada para que dentro de 10 días hábiles se personen al Tribunal;
3. Personamiento de la PGR;

# NOTIFICACIÓN Y EMPLAZAMIENTO POR ADMISIÓN DE LA ACCIÓN

Se notificara de manera personal a los titulares de los derechos reales sobre los bienes contra cuya acción se ha entablado:

- Notificación Domiciliaria;
  - Entregando la cédula a la persona de manera personal;
  - Fijando la cédula en el domicilio cuando la persona se encontrase en la misma pero se niegue a recibir la cédula;
  
- En el lugar en donde la persona se encuentre detenida, en su caso;
  - Entregando la cédula a la persona de manera personal;
  - Depositándola en la Secretaría del Centro Penitenciario cuando la persona se niegue a recibir la cédula;



# NOTIFICACIÓN Y EMPLAZAMIENTO POR ADMISIÓN DE LA ACCIÓN

137

Malcon Eduardo Guzmán Valladares

- Notificación Por Tabla de Avisos y Edicto.- Art. 58

## CONDICIÓN:

- Se ignore el paradero de la persona afectada a la cual se haya ordenado notificar y emplazar;
- Exista alguna condición de hecho que no permita realizar la notificación y emplazamiento;

## PROCEDIMIENTO

- Notificación por cédula fijada en la tabla de avisos por 05 días hábiles; y (al mismo tiempo);
- Publicación de edictos por 03 días consecutivos en 02 radios y en 02 periódicos con cobertura nacional;

# AUDIENCIA DE INFORMACIÓN

- Personamiento de las personas afectadas o vencimiento del plazo de 10 días para personarse;
- Auto citando a las partes personadas a la audiencia de Información a celebrarse en un plazo no menor de **05** ni mayor de **10** días hábiles;
- Notificación del auto el mismo día (Secretaría) o al día siguiente (Tabla de avisos);
- Celebración de la audiencia: El Tribunal:
  - ▣ Nombrará de apoderado legal a las personas afectadas que no se hayan personado;
  - ▣ Informará Causal de Privación que se presume concurrente;
  - ▣ Informará Bienes afectados;
  - ▣ Informará Derechos de las personas Afectadas frente al proceso;

# AUDIENCIA DE PRUEBA

- La audiencia de prueba será fijada al final de la audiencia de información, con lo cual todas las partes quedarán notificadas por Estrados;
- La audiencia de prueba deberá de ser celebrada no antes de 10 ni después de 15 días hábiles;
- En la audiencia las partes harán la propuesta de prueba;
- La resolución podrá darse en la misma audiencia oralmente, o dentro de los 03 días hábiles siguientes siempre en audiencia, de manera Oral;
- Contra la resolución solo es admisible **recurso de reposición**, que deberá de ser resuelto en la audiencia, o dentro de las 24 horas siguientes por escrito.

## PRINCIPIO DE LIBERTAD PROBATORIA

Cualquier medio de prueba podrá ser propuesto, siempre que sea lícito y objetivamente confiable, aun cuando no estuviere reglado.-  
Art. 13.

Se admitirán los medios de prueba que superen el juicio de admisibilidad:

- Pertinente
- Útil
- Proporcionando

# ANALISIS PATRIMONIAL

- Técnica de investigación especial o el medio utilizado, para establecer si una persona tiene capacidad económica o no.
- Se basa en el análisis de toda la información financiera y de campo que se haya obtenido de la persona, su entorno familiar, amigos y cualquier otra persona relacionada con aquella investigada.
- Es un medio de prueba por excelencia en caso de que se alegue como causal:
  - Falta de justificación económica o legal de los bienes;
  - Incremento patrimonial desproporcionado;
  - Bienes cuyo origen sea la enajenación o permita de otros de origen ilícito;
  - Bienes que sean ganancias de otros de origen ilícito;
  - Bienes de origen lícito que hayan sido mezclados con otros de origen ilícito;



N° Único de Identificación - NUI

Elimina la filigrana digital ahora

Año

N° Correlativo de Caso



## FORMATO ESTUDIO FINANCIERO Y/O DICTAMEN PATRIMONIAL

Fecha

D

M

A

Hora

Lugar: \_\_\_\_\_

Abogado (a)

Fiscal Unidad \_\_\_\_\_

Ministerio Público

**ASUNTO:** Estudio Financiero y/o Dictamen Patrimonial

**FUNDAMENTO LEGAL:**

---

---

---

---

Se procede a emitir el presente Estudio Patrimonial, Transaccional o Análisis Financiero

# Tabla de contenido

1.	ANTECEDENTES DEL ESTUDIO:	3
2.	OBJETIVOS DEL ESTUDIO:	3
3.	ALCANCES	3
3.1.1.	ALCANCE TEMPORAL	3
3.1.2.	ALCANCE MATERIAL	3
4.	FUENTES DE INFORMACIÓN:	4
5.	RESULTADOS	5
5.1.	DATOS GENERALES DE LAS PERSONAS EN INVESTIGACIÓN:	5
5.1.1.	INFORMACIÓN DE LAS PERSONAS FÍSICAS:	5
5.1.1.1.	(Nombre).	5
5.1.2.	MOVIMIENTOS MIGRATORIOS	5
5.1.3.	ESTUDIO DE BIENES MUEBLES E INMUEBLES	5
5.1.3.1.1.	Bienes muebles	5
5.1.3.1.2.	Bienes inmuebles	6
5.1.4.	ESTUDIO DE SOCIEDADES	7
5.1.5.	REGISTROS FINANCIEROS	8
5.2.	ANÁLISIS DEL CASO	10
5.3.	CONCLUSIONES	10



# AUDIENCIA DE EVACUACIÓN DE PRUEBA

- Será fijada al final en el mismo auto que se resuelva la admisión de la Prueba;
- La audiencia deberá de celebrarse no antes de 15 días ni después de 20 días hábiles;
- Abierta la audiencia, las partes podrán presentar los Incidentes permitidos por la Ley, dando oportunidad de contradictorio y reservando la resolución para la sentencia;
- Se procederá a evacuar la prueba, por el orden propuesto, iniciando las partes Actoras;
- En la audiencia se respetaran los principios de Inmediación, contradicción, concentración, oralidad y publicidad;
- Concluida la evacuación de prueba las partes formularan sus respectivas conclusiones;
- Se dará por cerrada la audiencia;

# SENTENCIA

- La Sentencia deberá de ser dictada por escrito dentro de los 05 días hábiles siguientes a la audiencia de evacuación de prueba;
- La notificación de la audiencia se realizará mediante lectura a las partes que se presenten a la audiencia;
- Contra la sentencia procederá recurso de apelación, planteado por escrito, junto con los agravios, dentro de los 03 días hábiles siguientes a la audiencia de lectura;

# SENTENCIA CON LUGAR.-Art. 65

- Se declarara la procedencia de la privación de dominio;
- Se ordenara el comiso a favor del Estado de los bienes, instrumentos, producto o ganancias, que fueron objeto de juzgamiento o de bienes equivalentes;
- Los bienes incorporados a un título, se decretará la nulidad de estos y se ordenará la expedición de otro a favor del Estado;
- Se decretará la nulidad de contratos, gravámenes y demás inscripciones que hubiesen sido hechas con infracción a la Ley;
- Se ordenará el debido registro de los bienes inscribibles a favor del Estado, bastando para ello la Sentencia firme;

# SENTENCIA CON LUGAR.-Art. 65

- Cuando se trate de vehículos, armas, buques o aeronaves, cuyas características de individualización se encuentren alteradas (borramiento o cambio de número de serie, cambio de piezas seriadas, incompatibilidad entre el registro original y el estado del bien, etc.):
  - ▣ Se ordenara su inscripción en base a la creación de un registro especial;
  - ▣ Estos bienes solo podrán ser asignados al Estado, siendo prohibida su enajenación o subasta;
  
- Se podrán a la orden de la OABI los bienes en comiso, que aun no estén bajo su administración para su debida distribución;

# BIENES EQUIVALENTES

## CONCEPTO:

Son bienes equivalentes aquellos que tienen un valor económico igual a aquellos sobre los cuales haya recaído decisión judicial de privación de dominio, siempre que ambos pertenezcan a la misma persona natural o jurídica.

Cuando no sea posible ubicar los bienes, productos, instrumentos o ganancias determinadas sobre los cuales haya recaído sentencia de privación de dominio, se procederá a ejecutar la decisión sobre bienes equivalentes. Art. 12.

# SENTENCIA SIN LUGAR.-Art. 65

- Se declarara la improcedencia de la privación de dominio;
- Se revocaran todas las medidas cautelares, precautorias o de aseguramiento que se hayan decretado; Art.- 69
- Se ordenará a la OABI la devolución de los bienes muebles e inmuebles que hayan sido objeto de aseguramiento, siguiendo el procedimiento establecido en su reglamento;
- A los rendimientos producidos por los bienes, se les deducirá los gastos de administración que haya tenido la OABI;

# SENTENCIA SIN LUGAR

- Se ordenará a la OABI, el reconocimiento y pago de intereses calculados desde la fecha en que los bienes ingresaron en administración hasta el día previo a la entrega, conforme al promedio de la tasa de interés de captación del sistema financiero nacional, en el mes anterior de la devolución;
- Los intereses superiores al promedio quedaran a favor de la OABI;
- En caso de que los bienes hubiesen sido objeto de algún contrato, la persona titular del derecho real deberá de cumplir los mismos en sus términos, subrogándose en los derechos y Obligaciones.- Art. 70

# SEGUNDA INSTANCIA

Elimina la filigrana digital ahora



Malcon Eduardo Guzmán Valladares



# PROCESO DE IMPUGNACIÓN

- Personamiento; (y expresión de agravios del apelado)
- Auto de recibimiento de Exp y emplazamiento para audiencia de alegatos;
- Audiencia de Alegatos y resolución;
- Audiencia de Lectura de Sentencia;

# APELACIÓN.- PRIMERA FASE

- Contra la sentencia definitiva se podrá interponer recurso de apelación el que se concederá en efecto devolutivo;
- En el auto de admisión se emplazará a las partes para que se personen dentro de 03 días hábiles a la Corte de Apelaciones; (Plazo individual);
- El exp deberá de ser remitido al Ad-Quem al día siguiente de la última notificación;
- Las partes se personaran ante la corte de apelaciones; La parte apelada además contestará agravios en su escrito de personamiento;

# APELACIÓN.- SEGUNDA FASE

- La Corte de Apelaciones, recibidos los autos, citará a las partes para audiencia de alegaciones, dentro de los 05 días hábiles siguientes;
- La audiencia de alegaciones se celebrará solo con las partes que comparezcan;
- Después de escuchar a las partes, el *Ad-Quem* dictará resolución final en la misma audiencia o a más tardar al día siguiente, siempre en audiencia;
- La sentencia deberá de ser emitida dentro de los 05 días hábiles siguientes;
- La sentencia de 2da Instancia deberá de ser emitida dentro de los 20 días hábiles siguientes de recibido el Exp.

# APELACIÓN.- SEGUNDA FASE

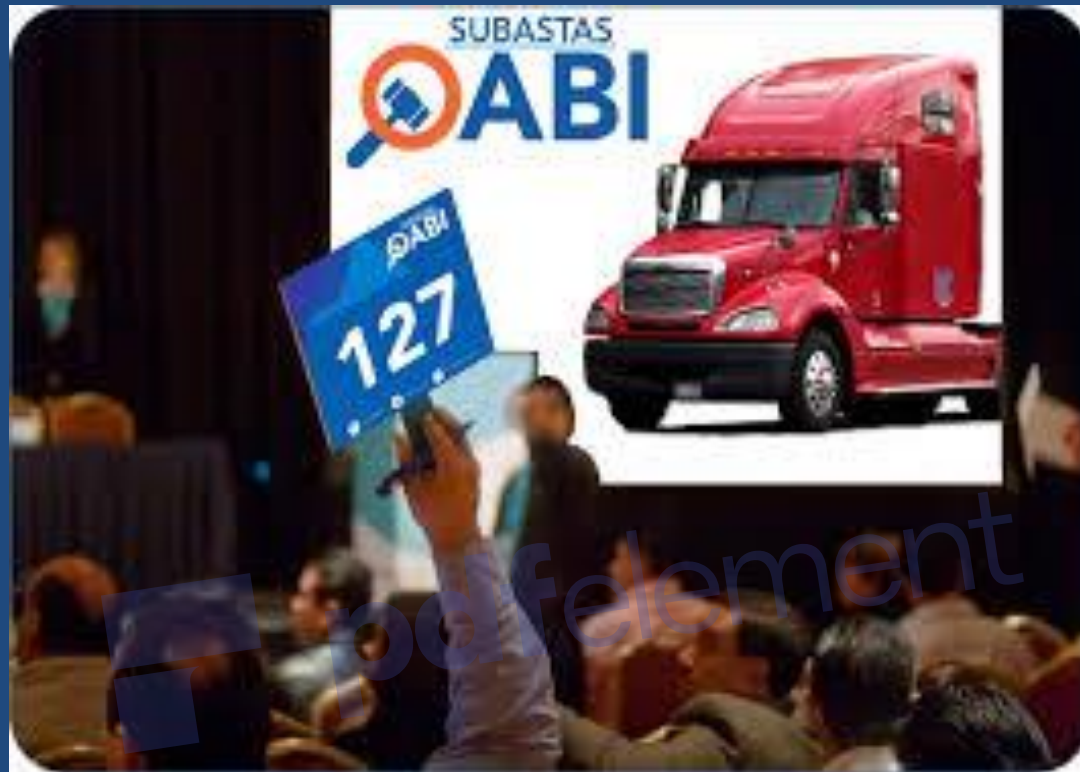
- Es aplicable en estos casos los Principios de Impugnación:
  - ▣ Non Reforma Peyorativa (*Non Reformatio in Pejus*);
  - ▣ Principio de Competencia Recursiva (*Tantum Devolutum Quantum Apellatum*);
  - ▣ Efecto Extensivo de la Impugnación;
- La Sentencia solo podrá ser recurrida mediante recurso de reposición;
- El Exp será remitido al Juzgado al día siguiente del día en que quede firme;



# DERECHO DE TERCEROS DE BUENA FE

Malcon Eduardo Guzmán Valladares

- En cualquier parte del proceso, cuando el tercero de buena fe acredite su derecho sobre los bienes objeto de la acción, el Juez/a ordenará la devolución inmediata de éstos;
- Si se tratase de dinero, la devolución comprenderá además los intereses, calculados desde la fecha en que los bienes ingresaron en administración hasta el día previo a la entrega, conforme al promedio de la tasa de interés de captación del sistema financiero nacional, en el mes anterior de la devolución;
- Cuando el derecho sea de garantía (Acreedor prendario o hipotecario), la OABI, podrá cancelar lo adeudado a éste (tercero de buena fe) y subrogarse la posición de acreedor.-
- En los casos anteriores, cuando la sentencia sea declarada sin lugar, la OABI no entregara los bienes sino hasta que se pague lo adeudado, caso contrario ejecutará la garantía.



# OFICINA ADMINISTRADORA DE BIENES INCAUTADOS

Malcon Eduardo Guzmán Valladares



# MODELO DE ADMINISTRACIÓN DENTRO DE ORGANISMOS DENTRO DEL SISTEMA DEL JUSTICIA



- ✓ Almacenamiento de evidencias
- ✓ Custodia de bienes
- ✓ Nombramiento de depositarios judiciales
- ✓ Uso o destinación provisional



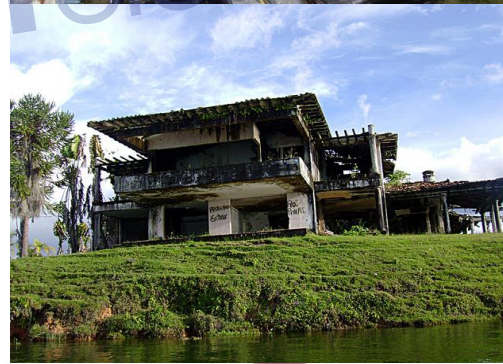
# Resultados

Malcon Eduardo Guzmán Valladares

1.  
Investigación  
Instrumento del  
delito

2.  
Aplicación de la  
Figura del  
decomiso

3.  
Destino final  
de activos  
decomisados



# Casos Reales

161

Malcon Eduardo Guzmán Valladares

- Sentencia por Delito de Lavado de Activos, por \$ 120,000.00, al momento de aperturar la Cadena de Custodia resultaron **340 billetes de 100 dólares falsos = \$34,400.00**
- Sentencia de Privación de Dominio en la cual al aperturar la Cadena de Custodia **\$6,000.00** resultaron con hongo y están sujetos a confirmación por parte de la Reserva Federal de USA
- Sentencia de Privación en la cual al momento de aperturar la Cadena de Custodia resulta faltantes o sobrantes de dinero declarado en comiso.



# Administración de Bienes Inicativas Internacionales

- ✓ **GAFI**, 19 de febrero del 2010, **documento de mejores prácticas sobre el decomiso de bienes**, promueve la existencia de un programa de gestión y administración de bienes decomisados y embargados.
- Nuevas 40 recomendaciones del GAFI (Recomendación 38) ... *“Los países deben contar también con mecanismos eficaces para manejar dichos bienes, instrumentos o bienes de valor equivalente...”*
- ✓ **CICAD/OEA**, **documento de Mejores Prácticas de los Sistemas de Administración de Bienes Incautados y Decomisados**, promueve la creación un organismo centralizado y especializado que procure la transparencia en la gestión y administración de los bienes incautados y sea la encargada de la enajenación, subasta y destinación de los bienes decomisados.
- ✓ **Estrategia y Plan de Acción Hemisférico sobre Drogas 2012-2015**. Creación y desarrollo de organismos especializados en la administración de bienes incautados y decomisados.

- **Naturaleza jurídica distinta**
  - No cuenta con personalidad jurídica
  - Criterios de administración de bienes en **GENERAL** basados en Código Civil y Comercio
  - Sistema judicial no esta especializado
  - No cuenta con presupuesto para el mantenimiento y preservación de los bienes
  - No cuenta con un régimen especial de contratación
- **Naturaleza jurídica determinada**
  - Personalidad jurídica propia actos/contratos
  - Especialización normativa y regulatoria para bienes **INCAUTADOS y DECOMISADOS**
  - Institución creada y especializada
  - Cuenta con un fondo especial para la mantenimiento y preservación de los bienes
  - Cuenta con un régimen especial de contratación

- **Pueden contratar administradores o terceros especializados y depositarios judiciales**
- La administración recae en instituciones relacionadas con la investigación o juzgamiento
- Sistema de supervisión y rendición de cuentas con pocos controles
- No pueden realizar inversiones
- Se enfoca en la preservación de los bienes
- No alcanza la auto suficiencia
- **Pueden contratar administradores o terceros especializados o entregarlos en deposito**
- La administración recae en un organismo ajeno a la investigación y juzgamiento
- Sistema de supervisión y rendición de cuentas con muchos controles
- Pueden realizar inversiones
- Se enfoca en la productividad de los bienes
- Puede alcanzar la auto suficiencia



# Modelo Autosuficiente

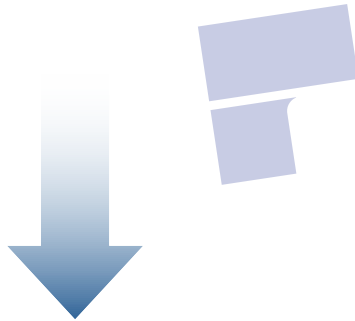


**PRESUPUESTO INSTITUCIONAL**

**0,00%**

- ✓ Administrar bienes productivos
- ✓ De los intereses que puedan producir de las inversiones de los dineros incautados
- ✓ Aplicación de la figura de la venta anticipada y el abandono
- ✓ A través del uso o destinación provisional, con regulación y supervisión
- ✓ De las distribuciones del fondo de dineros decomisados

# CONTRATACIÓN DE TERCEROS ESPECIALIZADOS

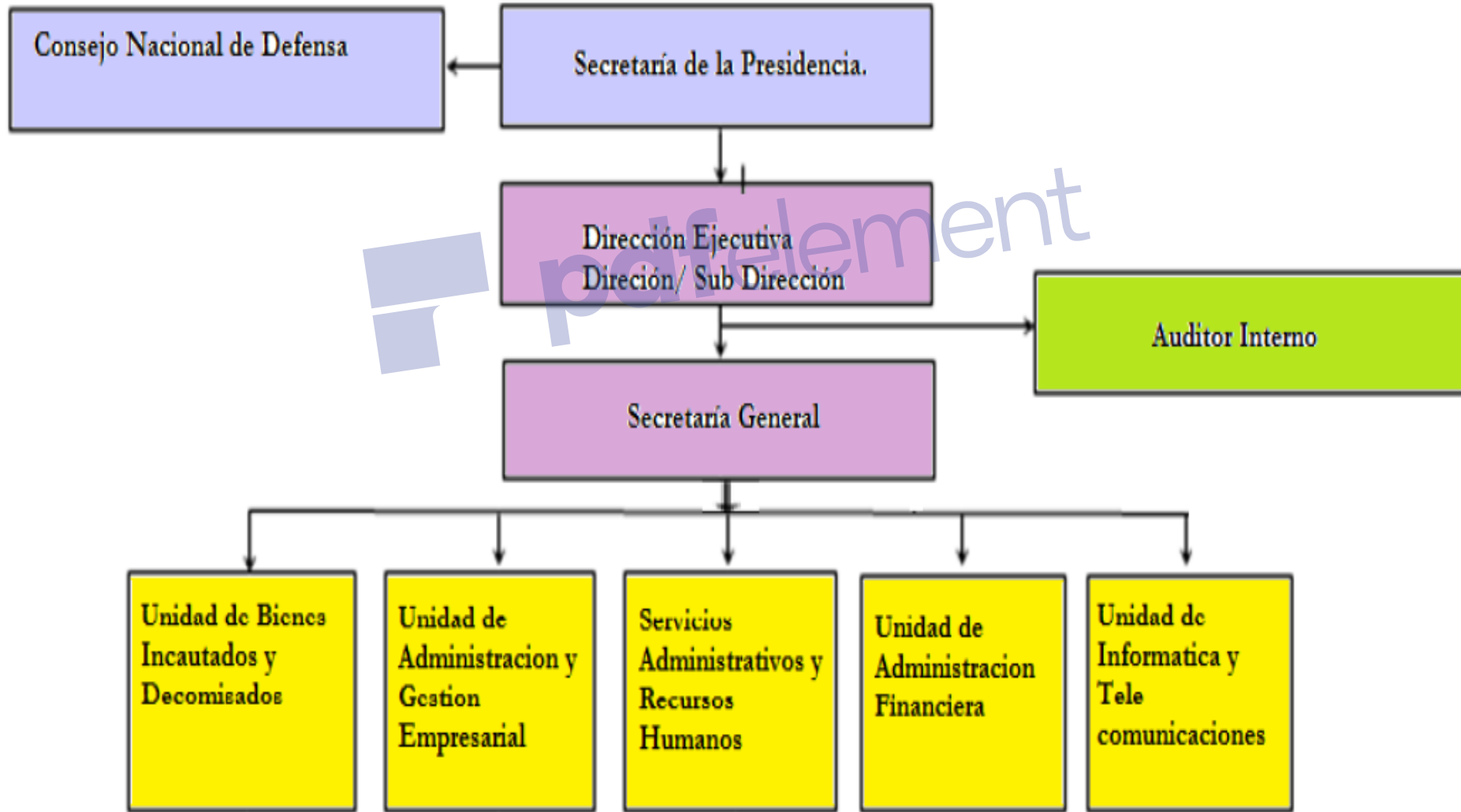


- ✓ Capacidad de contratar servicios externos cuando la naturaleza del bien va más allá de su capacidad o experiencia para la adecuada y rápida administración de activos.
- ✓ Flexibilizar y mejorar el tiempo de contratación para adquirir un bien o servicio.
- ✓ Garantizar que los bienes incautados sean o continúen siendo productivos y evitar que su conservación y custodia generen erogaciones para el presupuesto público.

- ❑ Legislativamente se encuentra creada por la Ley Especial contra el Lavado de Activos, la Ley contra el Financiamiento al Terrorismo y la Ley de Privación de Dominio;
- ❑ Es una dependencia del Poder Ejecutivo, adscrita a la Secretaría de Estado en el Despacho de la Presidencia, constituida como órgano técnico especializado para la administración y gestión de los bienes incautados.
- ❑ Todo bien que sea objeto de medida cautelar o de aseguramiento será puesto a la orden de la OABI para su administración o destrucción, según sea el caso;
- ❑ El dinero incautado será depositado de manera inmediata en cuentas bancarias que estén a favor de la OABI, aperturadas para la ejecución de medidas de aseguramiento;



# ORGANIGRAMA



# MODELO BASADO EN ORGANISMOS ESPECIALIZADOS DE ADMINISTRACIÓN DE BIENES



Visión Integrada del Proceso de Decomiso

# ADMINISTRACIÓN DE BIENES INMUEBLES

- Podrán ser objeto de arrendamiento, o celebrar contratos para mantener o establecer su productividad, entre estos fideicomisos de administración;
- En su administración no se observará lo dispuesto en la Ley de Contratación del Estado, sino que será establecido un procedimiento más expedito y efectivo de contratación;
- Todo contrato deberá de ser autorizado por la Oficina Normativa de Contratación y Adquisiciones del Estado (ONCAE) y aprobado por la Secretaría de la Presidencia;

# ADMINISTRACIÓN DE BIENES MUEBLES

- Los bienes muebles podrán ser depositados en instituciones del Estado, cuando fuese necesario para su custodia: (Vehículos, aeronaves, buques, joyas, etc.);
- Lo anterior no se realizará si se tratase de bienes que deben de ser objeto de venta anticipada o cuando se haya decretado su uso anticipado;



# FORMATO ACTA DE APLICACIÓN DE MEDIDA CAUTELAR SOBRE VEHÍCULOS

Nº Único de Identificación - NUI

Año					Nº Correlativo de Caso o expediente				

DELITO O CAUSAL DE PRIVACION ALEGADA \_\_\_\_\_

En la ciudad de \_\_\_\_\_ a los \_\_\_\_\_ del mes de \_\_\_\_\_ del año \_\_\_\_\_ siendo las \_\_\_\_\_ siendo este el acta numero \_\_\_\_\_ y estando presente

\_\_\_\_\_ de la Fiscalía de \_\_\_\_\_ en representación de la sociedad y \_\_\_\_\_ en su condición de \_\_\_\_\_ de la OABI, quién procede a tomar

posesión del vehículo puesto a la orden de OABI mediante oficio \_\_\_\_\_, siendo atendida la diligencia por \_\_\_\_\_ en su calidad de: Propietario \_\_\_\_\_ Arrendador \_\_\_\_\_, Administrador o custodio \_\_\_\_\_, del bien identificando de la siguiente manera:

MARCA: \_\_\_\_\_

MODELO: \_\_\_\_\_

PLACA: \_\_\_\_\_

COLOR: \_\_\_\_\_

Nº CHASIS: \_\_\_\_\_

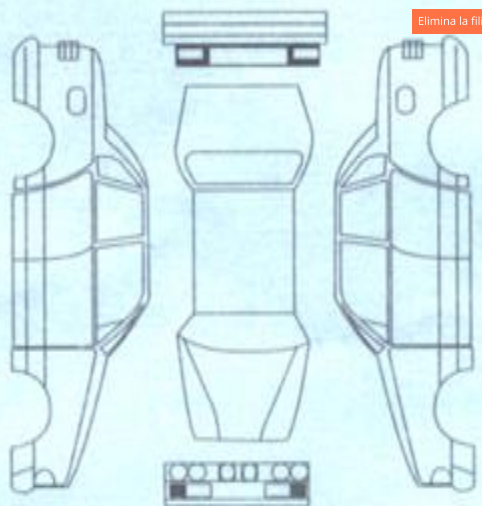
Nº MOTOR \_\_\_\_\_

## DESCRIPCION

- 1 RAYADO
- 2 GOLPE
- 3 QUEBRADO
- 4 FALTANTE
- 5 PIQUETES
- 6 REGULAR ESTADO
- 7 DESPINTADO
- 8 MAL ESTADO
- 9 OTROS

## COMENTARIOS

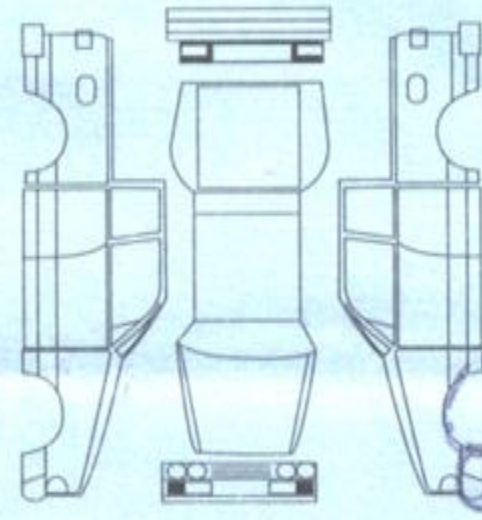
Elimina la filigrana digital ahora



VEHICULO PARTICULAR

FRENTE

SEÑALE PUNTOS DE IMPACTO



VEHICULO DE CARGA

FRENTE

AROS

SI NO

# VENTA ANTICIPADA DE BIENES DE DIFÍCIL Y/O ONEROSO MANTENIMIENTO

- Debe apoyarse bajo el argumento de preservar el valor de los bienes para evitar su deterioro durante el transcurso del proceso penal y, la pérdida importante de su valor comercial, o porque existe la posibilidad de pérdida o destrucción del bien entregado en custodia por su excesiva u onerosa administración.
- En ambos casos, el producto de la venta o la subasta pública debería ser depositado en el fondo de incautaciones hasta que la autoridad competente ordene su devolución o decomiso.



# BIENES OBJETO DE VENTA ANTICIPADA

## SERÁN OBJETO DE VENTA ANTICIPADA:

- Bienes que por el paso de tiempo puedan perecer, perderse, depreciarse, desvalorarse;

Ejemplo: alimentos, químicos, gasolina, medicamentos, etc.,

- Bienes cuya administración entrañe perjuicio o costo desproporcionado para el Estado; y

Ejemplo: Animales exóticos, ganado en general, pinturas de alto costo, etc..

- Bienes que a futuro se proyecte que puedan ser inservibles o discontinuados.

Ejemplo: computadoras, teléfonos celulares, en general aparatos electrónicos, ropa, etc..

# BIENES OBJETO DE VENTA ANTICIPADA

- ❑ Los bienes podrán ser vendidos o subastados, previo avalúo que realizará la Dirección General de Bienes Nacionales o cualquier otra entidad competente;
- ❑ En la venta o subasta no podrán participar las personas que estén relacionadas y acusadas por algún delito;
- ❑ El producto de la venta o subasta será depositada en la cuenta bancaria de la OABI, dispuesta para bienes incautados;
- ❑ En caso de que no exista ofertantes para la compra o en la subasta, los bienes serán donados a una institución pública o privada de beneficencia social;
- ❑ El resultado de la venta o subasta o la decisión de donación, será comunicada por la OABI, al MP y Juzgado especial.



# BIENES DE USO ANTICIPADO

- La OABI, con autorización del Consejo Nacional de Defensa y Seguridad, podrá ceder comodato (Art. 1920 ss CC) para uso anticipado bienes, instrumentos, productos o ganancias que hayan sido incautados;
- La cesión se realizara a instituciones u organismos, quienes previamente deberán de suscribir pólizas de seguro a favor de la OABI, en caso de daño, incendios y otros siniestros;

# CARGOS POR ADMINISTRACIÓN DE BIENES

Todo gasto que se genere: Art. 68.

- la acción de privación (ejecución de medidas precautorias, cautelares o de aseguramiento);
- La administración de los bienes, ganancias, instrumentos o productos sobre los que hayan recaído medida, se deducirán de los rendimientos financieros que produzcan éstos.



# CARGA TRIBUTARIA DE BIENES

## OBJETO DE LA ACCIÓN

Los bienes que se encuentren bajo la administración de la OABI, no generaran:

- **Intereses remuneratorios** por tributos que correspondan pagar, durante el proceso;
- **Intereses moratorios** por tributos que correspondan pagar, durante el proceso;
- Además, no procederá durante el proceso de privación, el inicio del proceso de cobro tributario;

# BIENES EN COMISO

Los bienes, productos, instrumentos o ganancias objeto de comiso por sentencia firme, previo autorización del Consejo Nacional de Defensa y Seguridad, serán subastados o donados a instituciones, públicas o privadas que presten servicio social.

 pdfelement



# BIENES EN COMISO EN CONDICIÓN DE DETERIORO

## CONDICIÓN:

- Bienes, productos, instrumentos o ganancias cuya privación haya sido declarada en sentencia;
- Bienes que se encuentren en condición de deterioro completo hagan imposible o excesivamente oneroso su reparación o mejora;

## PROCEDIMIENTO

La OABI, autorizado por el Consejo Nacional de Defensa y Seguridad, deberá de asignarlos, subastarlos, donarlos o destruirlos, según corresponda.



## ¿Quiénes somos?

Somos un organismo público dependiente de la Secretaría de Estado de la Presidencia, especializado en la administración transparente de los bienes incautados y decomisados con el objetivo de fortalecer el Estado de Derecho.

## ¿Qué hacemos?

Recibimos, administramos, enajenamos y cuando es necesario, destruimos activos de cualquier tipo, corporales y/o incorporales, muebles y/o inmuebles, tangibles y/o intangibles, títulos valores y, los documentos o instrumentos legales que acrediten la propiedad u otros derechos sobre dichos activos, que hayan sido incautados, abandonados o decomisados por efectos de la aplicación de la ley correspondiente.

## ¿Qué podemos vender?

Podemos vender todos aquellos bienes muebles, inmuebles, títulos valor, derechos, activos financieros, empresas, negocios o establecimientos que nos hayan puestos a disposición, por encontrarse abandonados, incautados o decomisados, que por su ubicación, estado de conservación, condiciones físicas, mecánicas y situación legal sean susceptibles de ser comercializados de manera individual, en grupo(s) o lotes.

## ¿Cómo vendemos?

Podemos vender, por nosotros mismos o mediante terceros especializados, preferentemente a través de las

## SUBASTA EN LÍNEA



### Chrysler 300

año 2005  
precio de salida

### L 50.000

## SUBASTA A SOBRE CERRADO



### Apartamento Torre Sky Tegucigalpa

precio de salida

### L 15'000.000

## Subasta presencial



### Buque Tanque

precio de salida

### L 12'000.000

# DISTRIBUCIÓN Y DESTINO DE BIENES EN COMISO

Firme la sentencia que declare el comiso, la OABI, previa resolución del Consejo Nacional de Defensa y Seguridad, procederá a distribuir el dinero en efectivo, valores y productos financieros, más los rendimientos de éstos, de la siguiente manera:

1. 45% para las unidades, dependencias o programas que trabajen en el sector de Seguridad y Justicia;
2. 45% en unidades, dependencias o programas que trabajen en el sector prevención;
3. 10% para el funcionamiento de la OABI

Los fondos no podrán ser destinados al pago de sueldos, pago de deudas, alquileres y en fin a cualquier gasto corriente.

# RESTITUCIÓN A LAS VÍCTIMAS

Excepcionalmente cuando la sentencia declare la privación de dominio y el comiso de bienes provenientes de actividades ilícitas tales como secuestro, la extorsión y corrupción la OABI procederá a restituir los bienes:

- A las víctimas debidamente identificadas
- A la institución pública afectada

Siempre que la autoridad competente indicara en la sentencia el monto o los activos susceptibles de restitución.



# CONCLUSIONES



Malcon Eduardo Guzmán Valladares

# CONCLUSIONES

1. La extinción o privación de dominio, es una acción de carácter real y contenido patrimonial, autónoma e independiente del proceso penal;
2. El proceso judicial, así como todas sus incidencias están a cargo del Juez/a de Privación de Dominio;
3. Pueden ser Objeto de esta acción tanto las personas naturales como las personas jurídicas;
4. La presunción de inocencia no es objeto de debate en el proceso, pues las personas no son objeto de Juzgamiento; Tampoco se debe alegar el “indubio pro reo”;

# CONCLUSIONES

1. El objeto del proceso gravita en torno a la licitud o ilicitud de los bienes cuyo origen se Juzga;
2. El derecho fundamental a un debido proceso judicial debe de ser garantizado en los términos que señala la Constitución de la República y el Pacto de San José;
3. El Ministerio Público tiene facultades para ordenar la incautación de bienes sin orden o convalidación judicial.
4. El o los detentadores de los bienes reales relacionados con los bienes objeto de debate tienen el derecho de acreditar el origen lícito de los mismos;

# CONCLUSIONES

1. Los bienes pueden ser declarados en privación de dominio con independencia de quien tenga los derechos reales de posesión, usufructo, hipoteca, servidumbre o dominio;
2. La privación de bienes podrá recaer en contra de aquellos de origen ilícito, o contra aquellos de valor equivalente que pertenezcan a la misma persona;

# COMPROMISOS INTERNACIONALES DE HONDURAS



Malcon Eduardo Guzmán Valladares

El Estado de Honduras es miembro del Grupo de Acción Financiera de Latinoamérica (GAFILAT), el cual forma parte del Grupo de Acción Financiera Internacional (GAFI) para fijar estándares y promover la implementación efectiva de medidas legales, regulatorias y operativas para combatir el lavado de activos, financiamiento del terrorismo y otras amenazas a la integridad del sistema financiero nacional e internacional.

Honduras se somete periódicamente (cada 4 años) a un proceso de Evaluación Mutua; El del mes de octubre del año 2016, establece una calificación cumplida a la **Recomendación 4** que se refiere al Decomiso y Medidas Provisionales, ello en virtud que el país cuenta con dos sistemas mediante los cuales puede privar de los bienes de origen ilícito:

- mediante una sentencia condenatoria (comiso penal)
- Mediante procesos sin vinculación con persona natural o jurídica (privación de dominio).

Actualmente Honduras tiene 6 calificaciones de efectividad en moderado y 2 bajo, por lo que una recalificación llevaría al país automáticamente a ser considerado como un país no cooperante o país de mayor riesgo en el combate al Lavado de Activos, Financiamiento al Terrorismo y Proliferación de Armas de Destrucción Masiva.

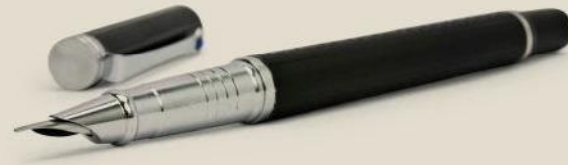
La recalificación tendría consecuencias en la economía del país, considerando que organismos que brindan cooperación externa como el BID, Banco Mundial y el FMI son observadores permanentes de los procesos de evaluación del GAFI.



# MUCHAS GRACIAS



# CONTACTO



**Malcon Eduardo Guzmán Valladares**  
[eduardoguzman819@Gmail.com](mailto:eduardoguzman819@Gmail.com)